

BEDIENUNGSANLEITUNG INSTALLATIONSANWEISUNGEN

SCAN-LINE GREEN 150



www.hetaheating.de



DE

DANISH DESIGN . DÄNISCHE QUALITÄT . DÄNISCHE PRODUKTION

Herzlichen Glückwunsch zur Wahl Ihres neuen Pelletofen. Wir sind davon überzeugt, dass er Ihnen gute Dienste leistet. Sie werden besonders viel Freude daran haben, wenn Sie die Anweisungen und Ratschläge befolgen, die wir hier für Sie zusammengestellt haben.

Green 150 Pelletofen erfüllen die Bestimmungen der Norm EN 16510.

Damit können Sie sicher sein, dass der Pelletofen etlichen Anforderungen genügt, etwa hinsichtlich der Verwendung hochwertiger Materialien, um umweltfreundlichen Betrieb und gute Wärmeausnutzung zu gewährleisten.

Lesen Sie bitte vor dem Aufstellen, der Installation und Inbetriebnahme diese Bedienungsanleitung durch, um Personenschäden oder Schäden an Gebäudeteilen und am Produkt zu vermeiden.

Die oben angegebenen Werte gelten für alle Varianten der Green 150 Pelletofen.



Die Installation darf nur von einem autorisierten Elektroinstallateur und Sanitär- und Heizungstechniker vorgenommen werden.

Inhalt Bedienungsanleitung

	Vor dem Aufstellen	3-4
1.	Bedienungsanleitung.....	5
	Vor Inbetriebnahme.....	5
	Befüllen des Pellettanks.....	5
	Erstes Anheizen.....	5
	Anheizen.....	5
	Manuelle Pelletzufuhr.....	5
	Holzpellets	6
	Menüaufbau	6
	Display.....	6
	Menüübersicht	7
	Einstellung der Zeitschaltuhr.....	11
	Einstellungen.....	12
	Sicherheitseinrichtungen.....	12
2.	Reinigung und Wartung	12
	Tägliche Reinigung.....	12
	Monatlich Reinigung	13
	Halbjährlicher/jährlicher Service.....	13
	Serviceintervall.....	14
	Vermiculite Stein	14
	Reinigung der Asche.....	15
	Reinigungs- Servicematrix	16
	Fehlerbehebung	16
	Schornsteinbrand.....	17
	Technische Daten EN 16510.....	17
	Einstellung der Verbrennungsluft.....	18
	Fehlercodes und Beschreibung	19
	Holzpellets.....	20
	Ersatzteile.....	21
	Garantie.....	22
3.	Aufstellungsanleitung	23

Heta A/S

Jupitervej 22,
DK-7620 Lemvig

Telefon: +45 9663 0600
E-mail: heta@heta.dk

Copyright © 2014 Heta
Heta ist eine eingetragene
Marke der Heta A/S

Druckfehler und Änderungen
vorbehalten.
Gedruckt in Dänemark.

11.03.2025
0037-1902 Version 1,6

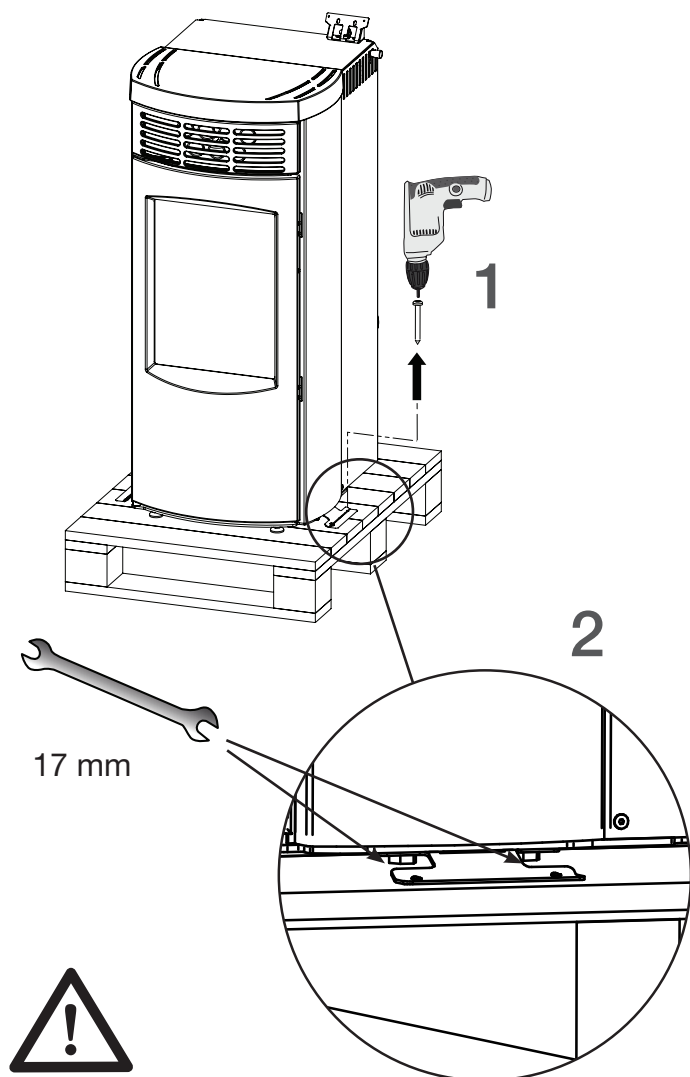
VOR DEM AUFSTELLEN:

HETA Pelletöfen sind hochwertige Produkte. Deshalb ist Ihr erster Eindruck von entscheidender Bedeutung!

Wir verfügen über ein ausgezeichnetes logistisches Netzwerk zum Transport der Pelletöfen an unsere Fachhändler, wobei mit den Produkten sehr vorsichtig umgegangen wird. Dennoch können beim Transport und Hantieren mit den schweren Öfen Beschädigungen vorkommen. Deshalb ist es wichtig, dass Sie beim Empfang eine vollständige Prüfung des Kaminofens vornehmen und eventuelle Schäden oder Mängel Ihrem Fachhändler melden.

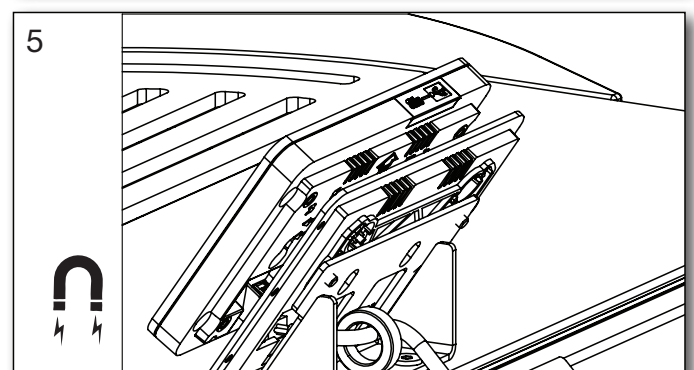
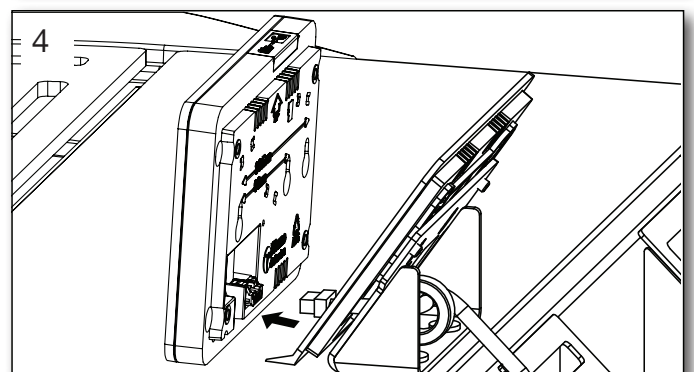
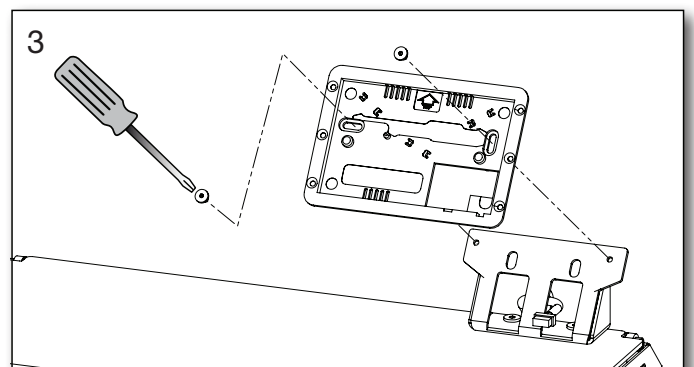
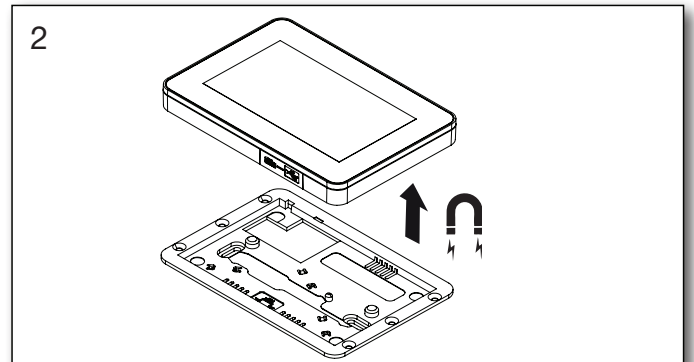
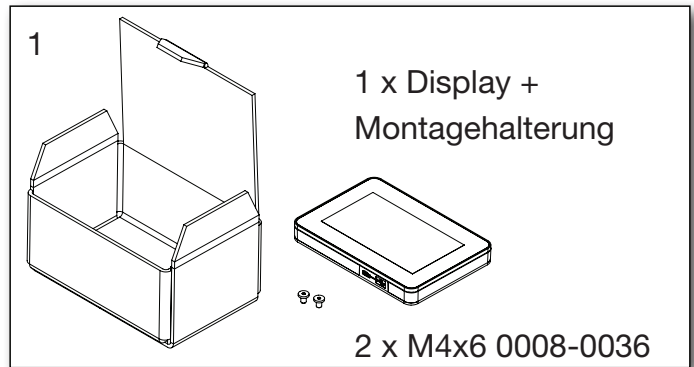
Die Verpackung wie folgt entsorgen: Holzteile, Folie und Pappe gemäß den örtlichen Vorschriften entsorgen.

Auspacken des Kaminofens



Die Schrauben müssen nur gelöst werden damit die Transporthalterung entfernt werden kann und dann wieder festziehen.

Montage des Displays

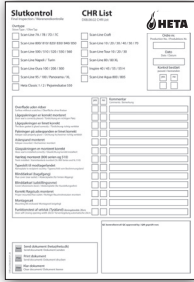


Folgendes liegt Ihrem neuen Kaminofen bei:


Bedienungsanleitung



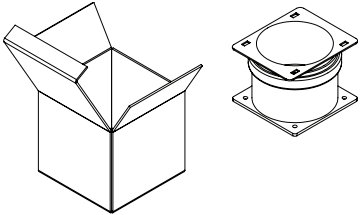
CHR list



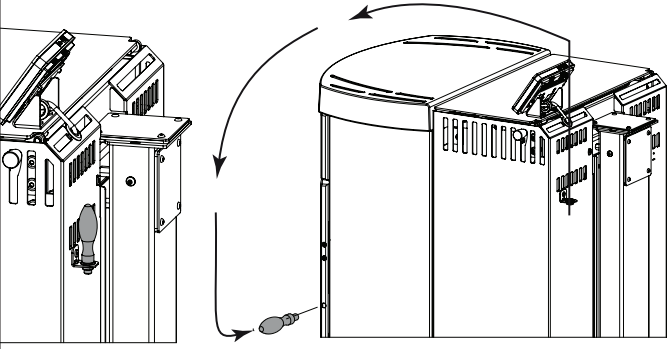
Typenschild



5032-0079

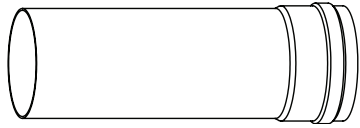


Griff zum Öffnen der Tür. 1520-0054



Werkzeug und Fett wird nicht mitgeliefert.

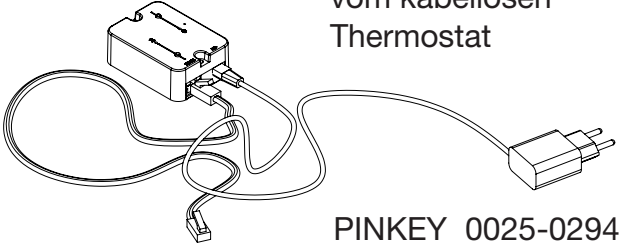
Optional erhältlich
0016-025501
Rauchrohr
250 mm



Optional erhältlich
Frischlucht-Kit ø80 6000-026831
ø100 6000-026830

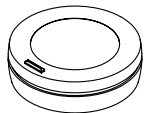


Optional erhältlich
WiFi / Bluetooth Premium (Pinkey)
WLAN und Receiver vom kabellosen Thermostat

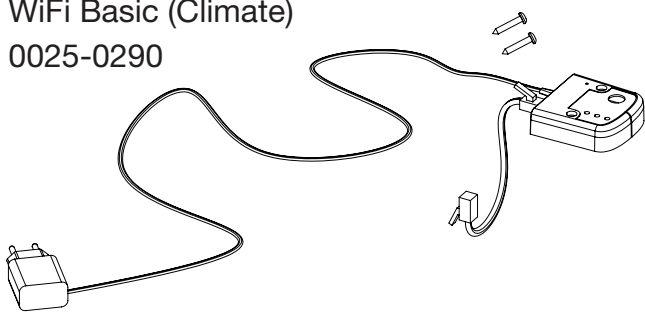


PINKEY 0025-0294

Optional erhältlich
Bluetooth thermostat (Trikey)
0025-0293



Optional erhältlich
WiFi Basic (Climate)
0025-0290

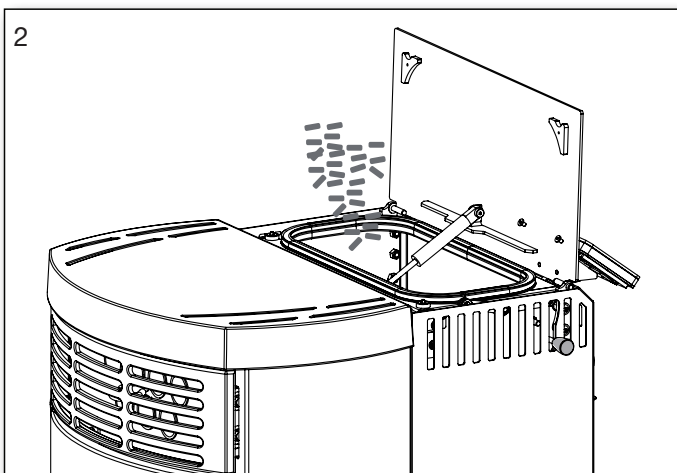
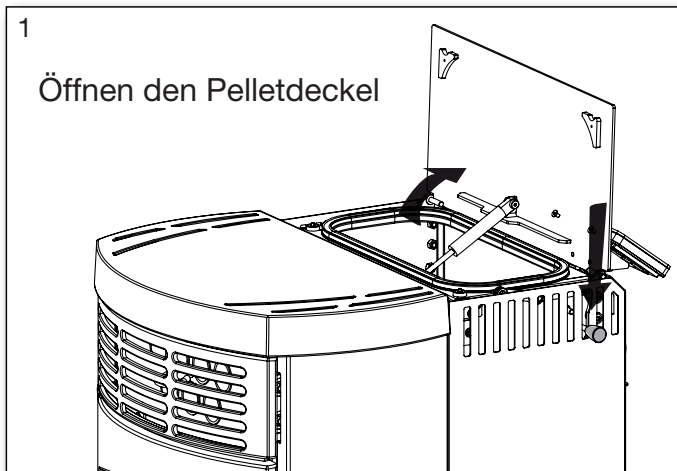


1. BEDIENUNGSANLEITUNG

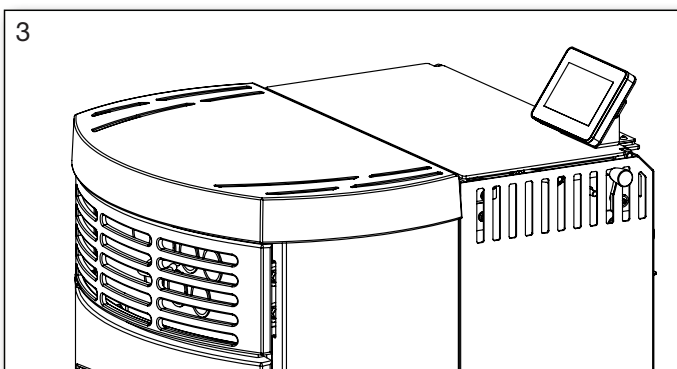
Vor Inbetriebnahme

Vergewissern Sie sich vor Inbetriebnahme des Pelletofens, dass alle Voraussetzungen für die Aufstellung erfüllt sind. Siehe Seite 24.

Befüllen des Pellettanks



Der Beutel mit Holzpellets darf beim Auffüllen mit Holzpellets nicht auf das Dichtband gelegt werden.



Erstes Anheizen

Die Beschichtung des Ofens ist werkseitig ausgehärtet, dennoch kann unangenehmer Geruch austreten. Deshalb sollten Sie gut durchlüften, wenn Sie den Ofen erstmals in Betrieb nehmen.



Anheizen

1. Stellen Sie sicher, dass die Brennmulde richtig in der Halterung sitzt. Siehe Seite 13.
2. Den Raumtemperatursensor, der sich auf der Rückseite des Ofens befinden, ausrollen. Stellen Sie sicher, dass er keine kalten oder heißen Oberflächen berührt.
3. Den Ofen mit dem mitgelieferten Kabel an die Stromversorgung anschließen.
4. Die gewünschten Einstellungen am Display vornehmen. Siehe Seite 6.
5. Holzpellets wie unten angegeben manuell in die Brennmulde zuführen.
6. Den Ofen einschalten. Siehe Seite 7.

Manuelle Pelletzufuhr

Vor dem ersten Anheizen des Ofens oder wenn der Pelletbehälter komplett entleert wurde, kann es vorkommen, dass die Förderschnecke leer ist und der Ofen deshalb nicht angeheizt werden kann. In diesem Fall kann die Förderschnecke über das Display manuell befüllt werden, bevor Sie den Ofen einschalten.

Gehen Sie zum Befüllen der Förderschnecke wie folgt vor:

Drücken Sie auf  und wählen Sie dann .

Aktivieren Sie die manuelle Pelletzufuhr, indem Sie die Taste nach rechts ziehen. Sobald der Boden der Brennmulde mit Holzpellets bedeckt ist, die manuelle Pelletzufuhr wieder deaktivieren und die Brennmulde entleeren, damit daraufhin die Anheizphase korrekt ausgeführt werden kann.



Wichtig

Die Brennmulde muss vor dem Anheizen ohne Holzpellets sein.



Nie die Ofentür öffnen, während der Ofen in Betrieb ist! Wenn der Ofen eingeschaltet ist, sind alle Oberflächen und die Sichtscheibe sehr heiß und dürfen nur mit ausreichendem Schutz berührt werden.

Holzpellets

Im Pelletofen dürfen ausschließlich hochwertige Holzpellets verbrannt werden. Heta empfiehlt Holzpellets mit einem Durchmesser von 6 mm.

Wichtige Informationen zu Holzpellets für Ihren Heta-Pelletofen

Die Wahl der richtigen Holzpellets für Ihren Heta-Pelletofen ist entscheidend, da die Qualität einen großen Einfluss auf die Verbrennung, die Rußbildung in den Rauchkanälen und die Sauberkeit des Brenntopfs hat.

Heta empfiehlt die Verwendung von 6-mm-Pellets mit einer maximalen Länge von 30 mm und einem Feuchtigkeitsgehalt von höchstens 10 % des Gewichts, die der ENplus-Qualitätsklasse A1 entsprechen. Unsere Erfahrungen zeigen, dass einige dunkle Pellets oder Pellets, die nicht diesem Standard entsprechen, einen hohen Anteil an Fremdstoffen enthalten können, was zu den oben genannten Problemen führen kann.

Wir empfehlen daher, helle Pellets ohne Klebstoffe und Rinde zu verwenden. Zudem ist es wichtig, dass die Pellets eine möglichst einheitliche Länge haben, da dies die Fördermenge und somit eine gleichmäßige Verbrennung beeinflusst.

Menüaufbau

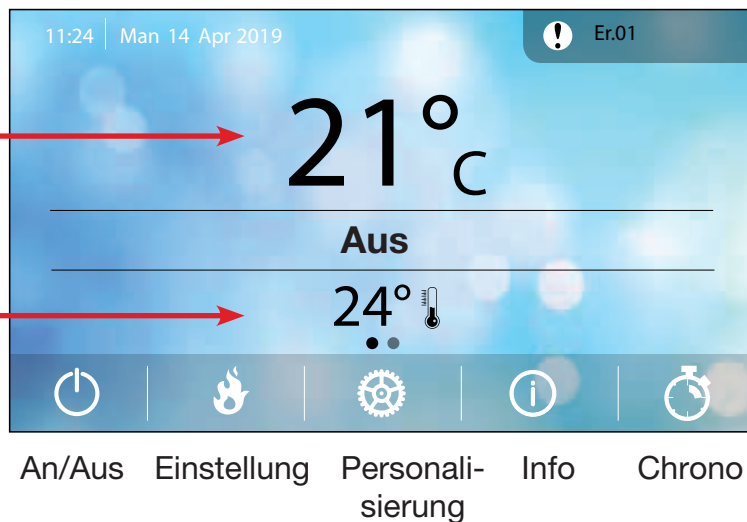
Hauptmenü 1

Zimmertemperatur

Temperatur einstellen

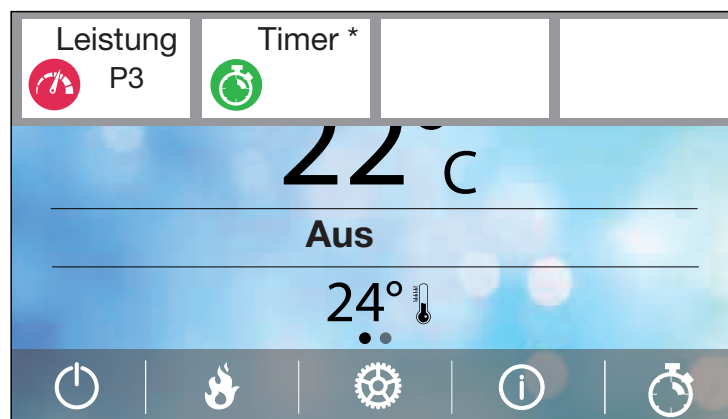
Datum und Uhrzeit

Fehlercode



Status

Durch Wischen vom oberen Rand des Displays nach unten wird der Verbrennungsstatus und die aktuelle Wärmeleistung angezeigt.



* Aus / Täglich / Wöchentlich / Monatlich

Display



Kontakt der Elektronik mit Wasser oder anderen Flüssigkeiten ist zu vermeiden, da dies Beschädigungen und technische Fehler verursachen könnte und ein Versagen zu lebensbedrohlichen Situationen führen kann. Entfernen der transparenten Schutzfolie.

Schutzfolie

Es wird empfohlen, die Schutzfolie vor Ingebrauchnahme des Displays zu entfernen, um höchste Leistungsfähigkeit der berührungsempfindlichen Oberfläche zu garantieren.


Menüübersicht

1




Swipe zum Start/
Swipe zum Stop

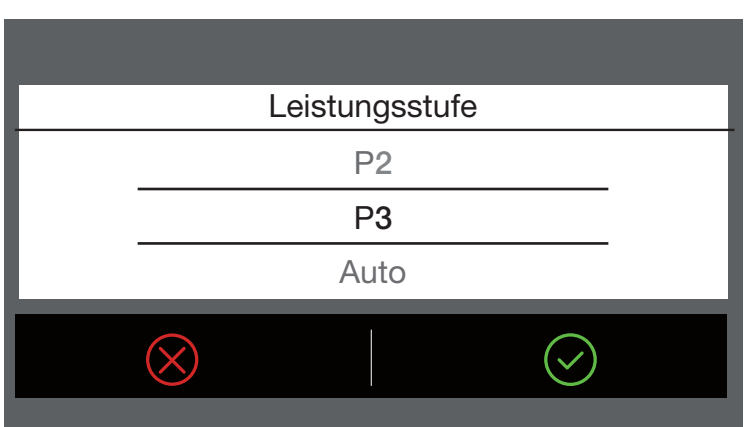
2



Leistung Raumtemperatur Verbrennung Grundeinstellung Manuelle Pelletförderung



Leistung Leistungstufe P3



Leistungstufe

P2

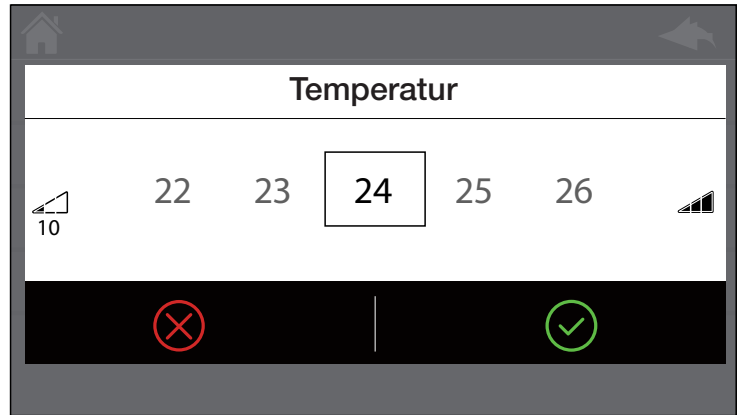
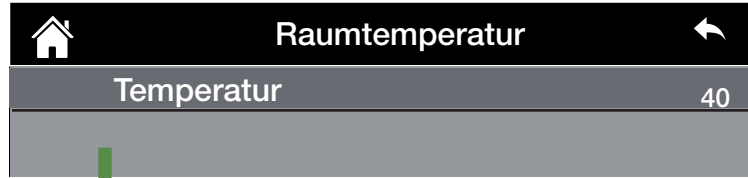
P3

Auto

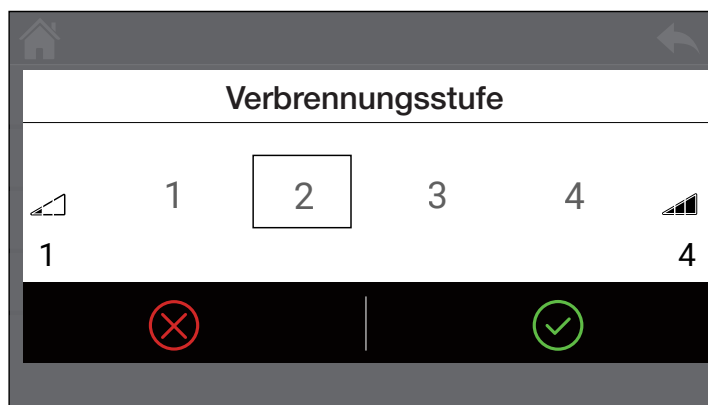
3

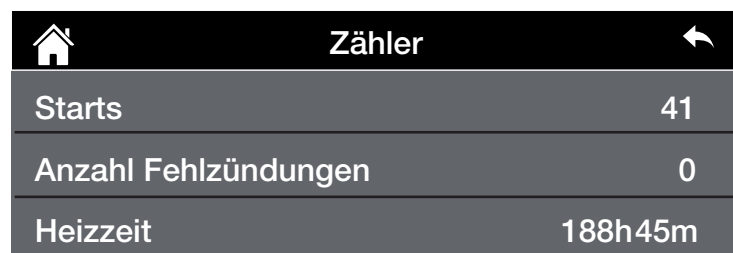
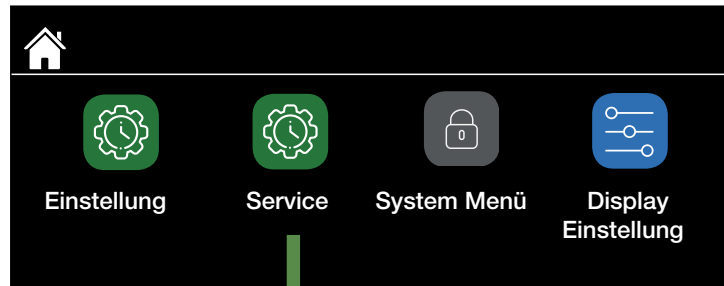


Zum Auswählen
der Raumtempe-
ratur



4



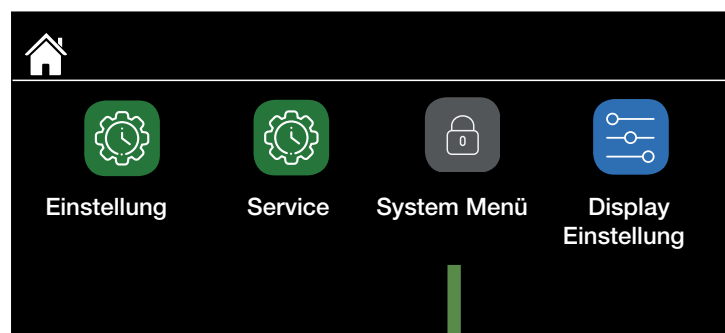


6



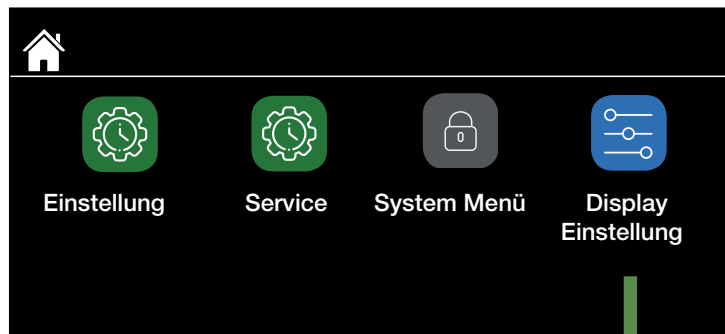
Wichtig
Die Brennmulde muss
vor dem Anheizen ohne
Holzpellets sein.
Siehe Seite 5.

7



Nur für Servicetechniker

8



9



Einstellung der Zeitschaltuhr

Menüauswahl:



Tag

Unter TAG können für den jeweiligen Wochentag bis zu drei Ein- und Ausschaltzeiten programmiert werden.

Woche

Unter WOCHE können bis zu drei Ein- und Ausschaltzeiten programmiert werden, die für alle Tage der Woche gelten.

Werktag/Wochenende

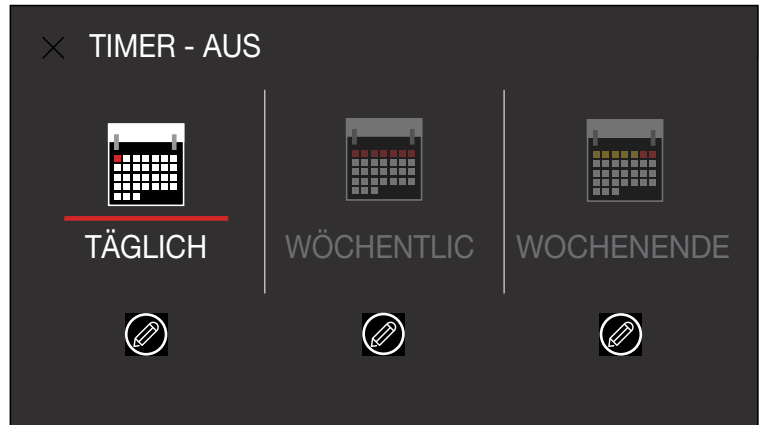
Unter WERKTAGE/WOCHENENDE können bis zu drei Ein- und Ausschaltzeiten programmiert werden, die an allen Werktagen gelten und bis zu drei andere Ein- und Ausschaltzeiten, die nur für Samstag und Sonntag gelten.

Tag

Zuerst den Tag auswählen, an dem das Programm ausgeführt werden soll. Tippen Sie dann auf eines der drei möglichen Programme.

Start/Stopp

Wählen Sie die Ein- und Ausschaltzeit des Programms aus.





Einstellungen

1. Die gewünschte Sprache auswählen.
2. Korrektes Datum und korrekte Uhrzeit eingeben.

Wärmeleistung/Temperatur ändern

Auf dem Display kann zwischen drei verschiedenen Leistungsstufen ausgewählt werden.

Tippen Sie auf das Symbol  um in das Hauptmenü zu gelangen.

Tippen Sie auf das Symbol  und wählen Sie „Verbrennung“.



Kann auf Automatisch oder Manuell eingestellt werden.

Im Auto-Modus wird die Wärmebelastung (Wärmeeingangsleistung) automatisch vom System ausgewählt. Im manuellen Modus können Sie die gewünschte Leistung einstellen.

Sie können manuell die gewünschte Leistungsstufe von 1 bis 3 auswählen.


Einstellen der gewünschten Temperatur

Auf dem Display kann die gewünschte Raumtemperatur eingestellt werden

Tippen Sie auf  und wählen Sie  aus. Jetzt können Sie die gewünschte Raumtemperatur eingeben.


Die Änderung mit  bestätigen oder mit  abbrechen.

Manuelles Ein-/Ausschalten am Display

 antippen und am Display nach rechts ziehen. Dies gilt sowohl für Ein- und Ausschalten als auch für einen Neustart nach einer Fehlermeldung. Siehe Seite 7.

Automatisch mit Zeitschaltuhr

Auf dem Display können Sie Programme sowohl für jeden Tag, die ganze Woche als auch für Wochenenden eingeben.

Zum Ändern eines Programms der Zeitschaltuhr tippen Sie auf .

Wählen Sie dann entweder Tag, Woche oder Werktag/Wochenende aus. Siehe Beispiel auf Seite 12.

Sicherheitseinrichtungen

Der Pelletofen ist mit hochtechnologischen Sicherheitssystemen ausgestattet, die Schäden an Ofen und Hausrat aufgrund von Gebrechen am Ofen oder defektem Schornsteinabzug verhindern.

Bei Auftreten von Unregelmäßigkeiten wird die Pelletzufuhr sofort gestoppt.

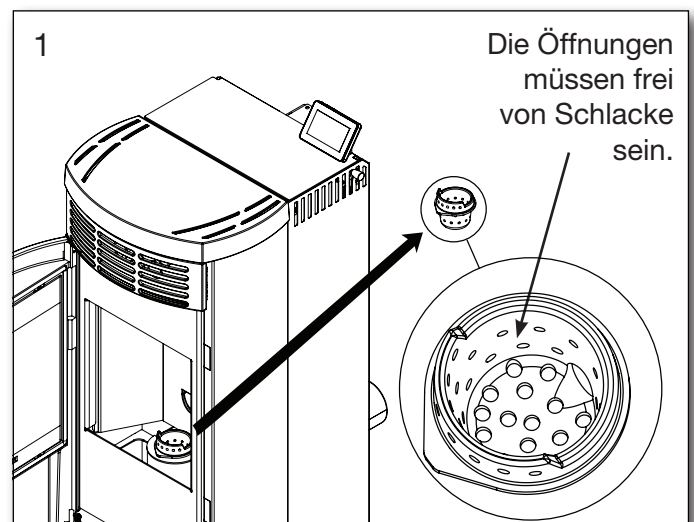
2. Reinigung und Wartung

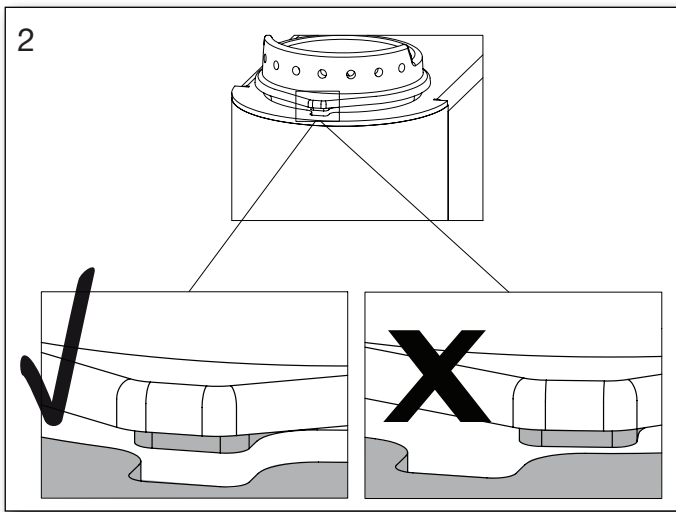
Tägliche Reinigung

Reinigung der Brennmulde

Nur eine saubere Brennmulde garantiert einen korrekten und problemlosen Betrieb. Während des Betriebs lagert sich Asche ab. Festgebrannte Ablagerungen sind regelmäßig (je nach Bedarf) zu entfernen, da sie ansonsten die Verbrennung beeinträchtigen.

Korrekte, tägliche Reinigung trägt zu optimaler Verbrennung und Leistung des Ofens bei und sie vermeiden dadurch Betriebsstörungen, die langfristig eine zusätzliche Wartung erforderlich machen können.





Einsetzen der Brennmulde nach der Reinigung. Fig. 2

Reinigung der Sichtscheibe

Das Glas reinigen, wenn es erforderlich ist.

Je nach Pelletqualität und Heizleistung, mit der der Ofen betrieben wird, geringere Heizleistung erzeugt mehr Schmutz/Ablagerungen.

Diese können mit einem Tuch oder Papier mit Glasreiniger entfernt werden.

Reinigung des Displays

Das Display vorsichtig mit einem trockenen Tuch reinigen. Fettflecken mit Hilfe eines trockenen Tuchs und etwas mildem Spülmittel entfernen.

Monatlich Reinigung

Entleeren der Brennkammer

Die Brennkammer ist ca. einmal monatlich staubzusaugen, abhängig von der Betriebsdauer des Ofens und der Qualität der verwendeten Pellets. Zur Sicherstellung eines stabilen und regelmäßigen Betriebs benötigt der Ofen nur eine leichte, aber regelmäßige Reinigung.



Dies ist bei abgeschaltetem Ofen vorzunehmen. Sowohl Ofen als auch Asche müssen kalt sein.

Glasgewebeband und Dichtungen

Es ist sehr wichtig, dass das Glasgewebeband im Deckel und der Gusseisenabdeckung sowie der Abdeckung über dem Pelletbehälter dicht schließen, da der Ofen mit Hilfe eines Unterdrucks in der Brennkammer funktioniert.

Die Glasgewebebänder müssen bei Verschleiß ausgetauscht werden und lose Bänder sind mit Keramikkleber festzukleben.

Fragen Sie ggf. Ihren Händler.

Entleerung und Reinigung des Pelletbehälters

Der Pelletbehälter sollte mindestens jeden Monat entleert und Pelletreste und Staub mit dem Staubsauger entfernt werden.

Halbjährlicher/jährlicher Service

Senkrechtetes Rauchrohr und Rauchsauger (*)

Das senkrechte Rauchrohr am Ofen ist frei von Asche und Ruß halten. Reinigen Sie das Rohr mit einer Reinigungsbürste und saugen Sie den Rußtopf ab. Der Rauchsauger sollte kontrolliert und die Rotorblätter des Rauchsaugers von Asche und Ruß gereinigt werden.

Reinigung des Druckwächters: (*)

Der Druckwächter ist über einen Silikonschlauch mit dem Rauchrohr verbunden. Den Silikonschlauch ggf. mit Wasser und Seife reinigen, falls er verschmutzt ist. (Darauf achten, dass er ganz trocken ist, bevor er wieder eingebaut wird.) In den Silikonschlauch blasen und darauf achten, ob ein Klicken am Druckwächter zu hören ist.

Reinigung des Konvektionsgebläses (*)

Prüfen Sie, ob das Konvektionsgebläse leicht und rund läuft, indem Sie es mit der Hand bewegen. Ggf. von Staub und etwaiger sonstiger Verschmutzung mit einer weichen Bürste oder einem Pinsel reinigen.

Reinigung des Rauchgaskanals

Reinigen Sie den Rauchkanal mit einer Reinigungsbürste. Die Inspektionsöffnung unten hinter dem Ascheimer staubsaugen und Ruß und Asche entfernen.

Einträge markiert mit (*)

dürfen nur von einem autorisierten Heta A/S Service-Partner durchgeführt werden. Die Häufigkeit der Reinigung und Wartung hängt maßgeblich von der Verwendung und den Umgebungsbedingungen ab. Bei nicht optimalen Umgebungsbedingungen kann es zu mehr als einem verdoppelten Reinigungs- und Wartungsaufwand führen. Beachten Sie den Reinigungs- und Serviceplan. Der Betreiber ist für die Reinigung oder deren Beauftragung selbst verantwortlich.

Serviceintervall

Es gibt einen eingebauten SERVICE COUNTER. Der Status dieses Servicezählers kann im Setup-Menü abgefragt werden. Dieser Servicezähler zählt ab 2200 ON Stunden nach unten, wenn die 2200 Stunden abgelaufen sind, wird ein Alarm signalisiert.

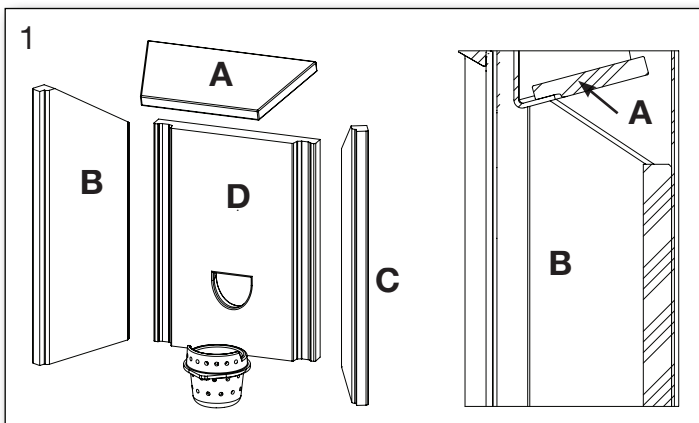
Dieser Alarm bleibt so lange aktiv, bis der Ofen von einem autorisierten Servicetechniker gewartet und der Servicezähler wieder zurückgesetzt wird.

Der Ofen kann noch in dieser Zeit verwendet werden.



Serviceintervall 2200 Betriebsstunden oder mindestens einmal im Jahr.

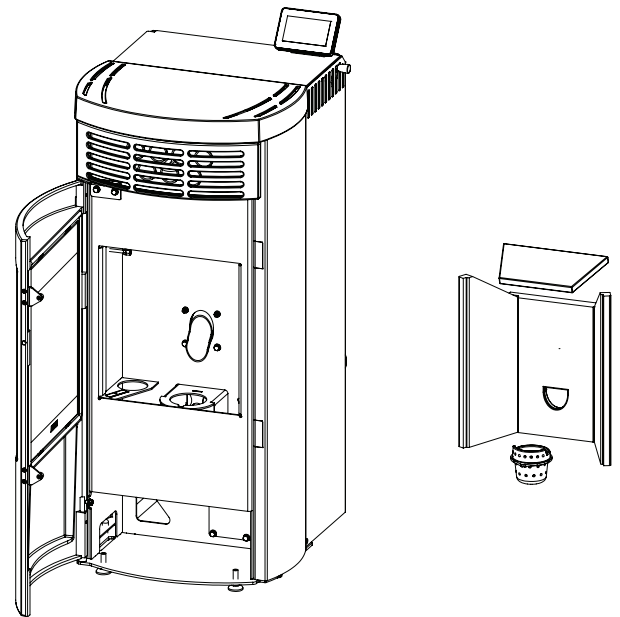
Vermiculitesten



Die Rauchumlenkplatten A müssen monatlich herausgenommen werden, um Asche zu entfernen. Siehe Seite 16.

Um alle Steine herauszunehmen, zuerst **B** entfernen dann **C** und **D** abschließend **A**.

Die Steine in umgekehrter Reihenfolge wieder einbauen.

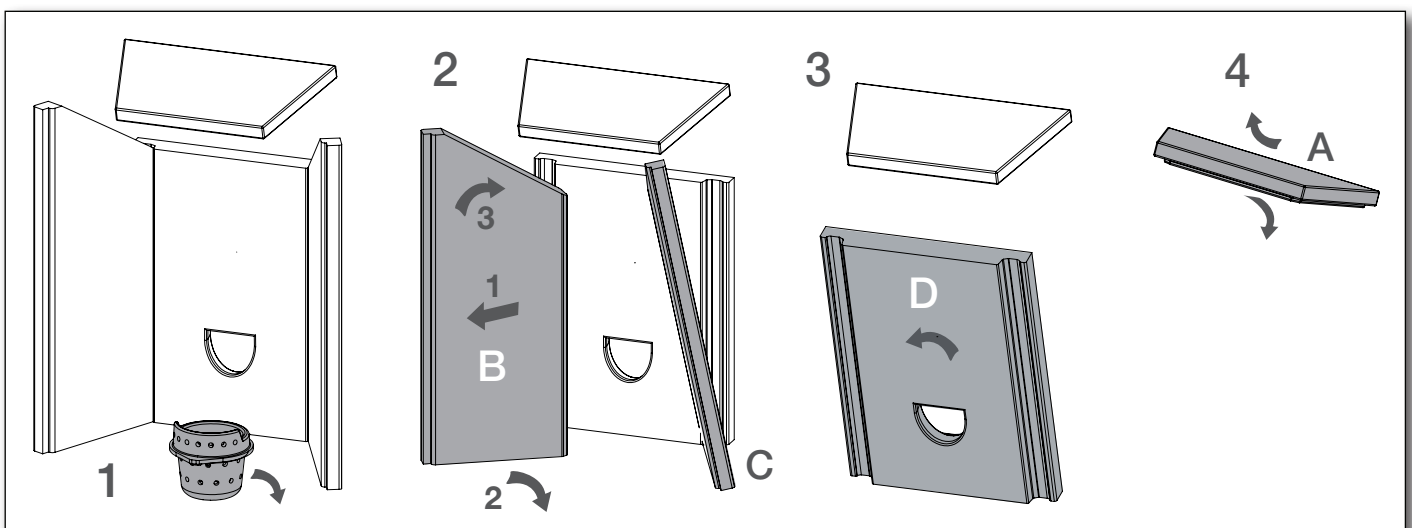


HINWEIS:

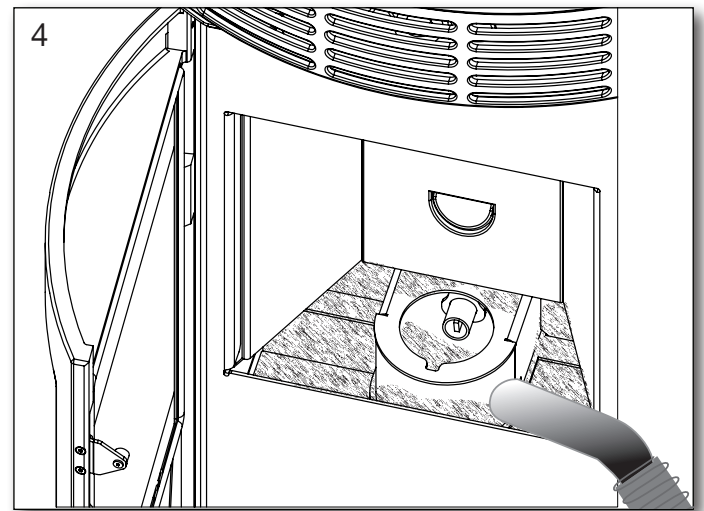
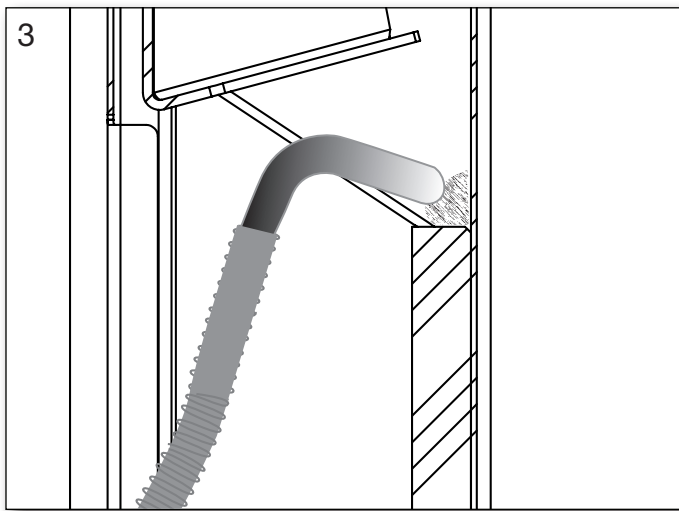
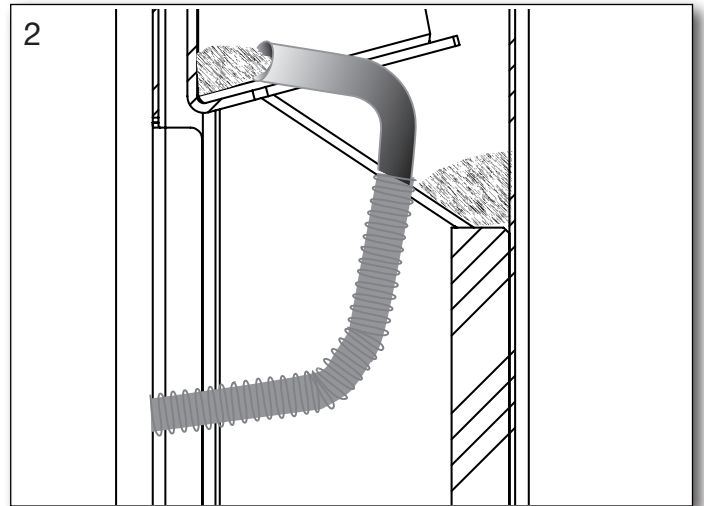
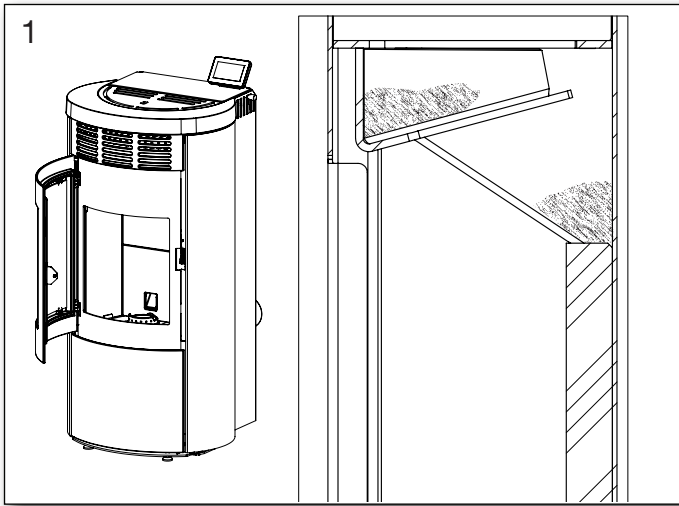


Die Brennkammersteine bestehen aus porösem Material und sind dementsprechend zu behandeln. Die Steine sind nicht von der Garantie umfasst.

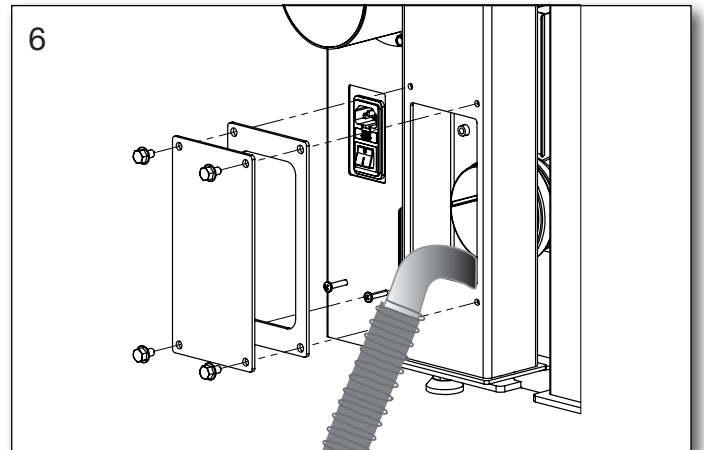
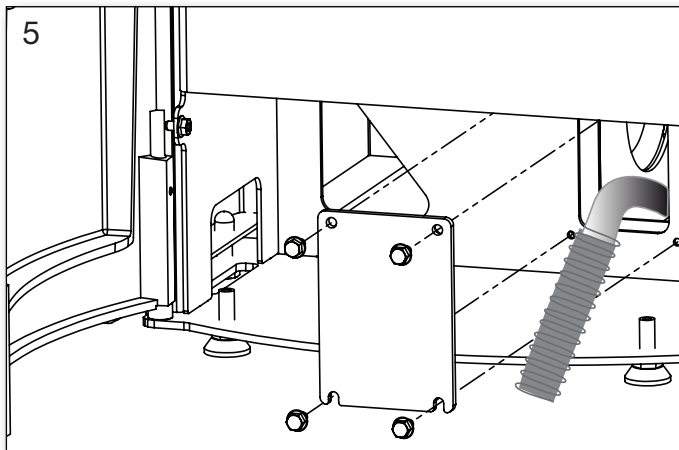
Reihenfolge der Demontage des Vermiculitsteins.



Reinigung Asche – monatlich



Reinigung Asche – halbjährlich oder jährlich



Reinigungs- Servicematrix

Tätigkeit/Intervall	Täglich	Wöchentlich	Monatlich	Service
Brennmulde	X			
Brennkammer			X	
Glasscheibe		X		
Rauchumlenkplatten			X	
Vermiculite Stein			X	
Glasschnur und Dichtungen			X	
Pelletsvorratsbehälter			X	X
Rauchgaskanäle und Rauchabzug				X
Druckwächter (*)				X
Konvektionsgebläse (*)				X
Vertikal Rauchrohr (*)				X

* Nur von einem autorisierten Heta A/S Service-Partner



Werden die in dieser Reinigungsanleitung enthaltenen Anweisungen und Reinigungsintervalle nicht eingehalten, erlischt die Garantie!

FEHLERBEHEBUNG

Die Alarm- und Störungsmeldungen

Bei einem Alarm erscheint ein Fenster mit der Störungsmeldung und das Problem muss so schnell wie möglich behoben werden.

Der Ofen ist trotz der Warnmeldung weiterhin eingeschränkt betriebsbereit. Er ist jedoch nur eingeschränkt funktionstüchtig.

Ein Fachmann sollte so schnell wie möglich kontaktiert werden.

Bei einer Störungsmeldung wird auf dem Display beständig das Fenster mit der Störungsmeldung angezeigt und das Problem muss so schnell wie möglich behoben werden.

Bei einer Störungsmeldung handelt es sich um einen Funktionsfehler des Ofens. **UNBEDINGT** einen Fachmann kontaktieren.

Die meisten Warnungen und Störungsmeldungen haben einen Code, der zur Lokalisierung des Problems beitragen kann.

Eine Auflistung der Fehlercodes finden Sie auf Seite 20.

Informationen zur Fehlerbehebung

Ein Pelletofen verfügt im Vergleich zu einem herkömmlichen Kaminofen über mehr Mechanik und Elektronik. Deshalb können auch mehr

unterschiedliche Problemfälle auftreten, die sich negativ auf Verbrennung und Zündung auswirken können.

Es empfiehlt sich, zur Fehlerbehebung diesem Leitfaden zu folgen, bevor Sie reklamieren und einen Techniker rufen.

Fehlerbehebung

Vor dem Anheizen Folgendes prüfen:

1. Ist der Deckel auf dem Pelletbehälter geschlossen?
2. Die Brennmulde muss direkt auf dem Unterteil aufliegen. Zwischen der Brennmulde und der Aufliegefläche dürfen sich keine Asche- und Pelletrückstände befinden.
3. Ist die Dichtung an der Brennkammertür intakt und schließt die Tür an allen Rändern dicht?
4. Ist der Ofen sauber und wie in dieser Anleitung beschrieben gereinigt.

Tritt bei einem oder mehreren der oben stehenden Punkte ein Fehler auf, ist dieser zu beheben und ein Testbetrieb des Ofens vorzunehmen. Siehe Seite 18.

Weiterführende Erläuterungen zu Punkt 1-4

Punkt 1.

Ist dieses Teil nicht dicht, führt dies zu einer falschen Luftzufuhr durch den Pelletbehälter.

Diese Luft unterstützt nicht die Verbrennung, sondern führt dazu, dass eine geringere Luftmenge als für die Verbrennung benötigt zugeführt wird. Die Beeinträchtigung der Verbrennung ist umso stärker je weniger Pellets im Pelletbehälter sind, da der Luftwiderstand durch die Pellets mit der Menge der Pellets abnimmt.

Punkt 2.

Es ist wichtig, dass sich die Brennmulde am korrekten Platz befindet und dicht am Ofen anliegt, da die Verbrennungsluft ansonsten nicht um die Brennmulde zirkulieren kann. (Siehe Seite 14 Abb. 2.) Dies führt zu einer schlechteren Verbrennung und beeinträchtigt die Selbstreinigungswirkung. Die Beeinträchtigung der Verbrennung

wird umso stärker, je stärker die Brennmulde verschmutzt ist.

Punkt 3.

Es ist wichtig, dass die Dichtung im g an der Tür ganz dicht sind, da bereits ein kleines Leck erhebliche Auswirkungen auf die Verbrennung hat. Ist der Tür auch bloß leicht geöffnet, kommt es zu einer schlechten Verbrennung und schnellen Verschmutzung

Punkt 4. Siehe Seite 13-14.

Schornsteinbrand

Bei einem Schornsteinbrand unverzüglich die Feuerwehr rufen.

Technische Daten (ermittelt nach den Bestimmungen der En 16510)

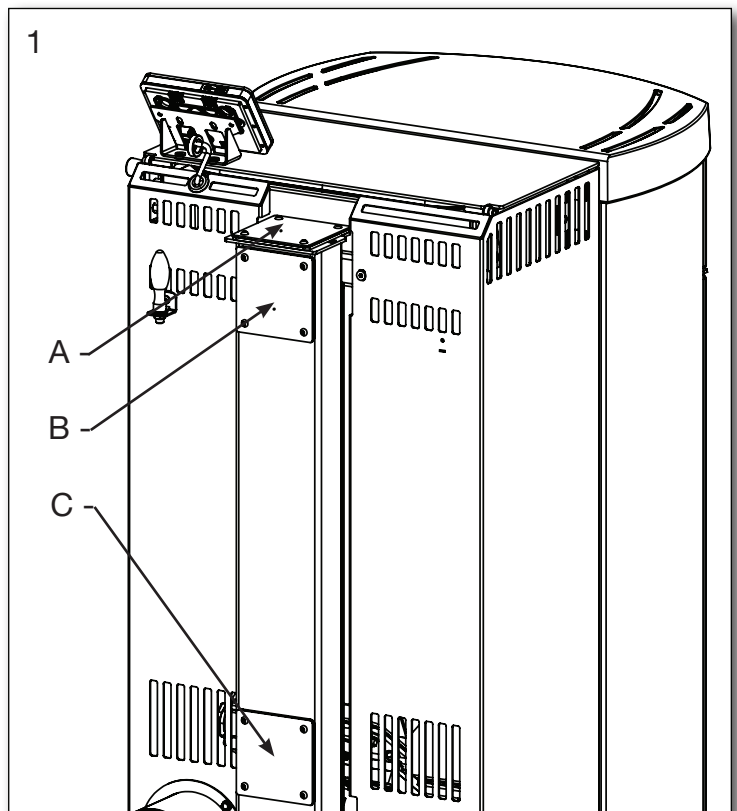
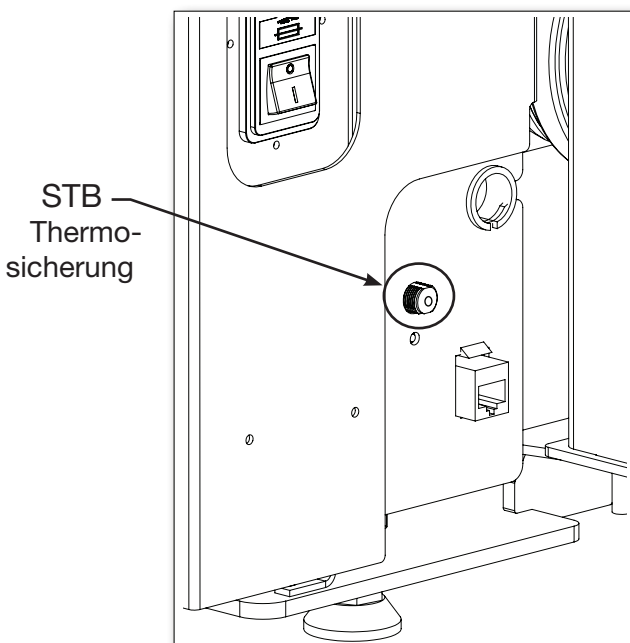
Geprüft als freistehender Ofen mit nicht isoliertem Rauchrohr.

Ofentype Pelletofen	Nenn Rauchgas temperatur C°	Abgas- stutzen mm	Verbrauch pro Stunde	Zug min. mbar	Nenn- leistung kW	Wir- kungs- grad %	Abstände zu brennbaren Materialien in mm				Gewicht kg
							seitlich des Ofens	hinter dem Ofen	Eckabs- tand 45°	zu Möbeln	
Green 150	87	ø80	1,58	0,04	7,3	94	90	60	75	770	*

* Gewichtstabelle Scan-Line Green 150

- Stahl 160 kg
- Speckstein komplett 242 kg
- Top Speckstein 167 kg

Durchschnittstemperatur im Rauchrohrstutzen beträgt ~ 105°C. Pos. A, B und C Abb. 1



Einstellung der Verbrennungsluft

Lesen Sie vor dem Start auf Seite 5 den Abschnitt Zündung und manuelle Pelletszufuhr. Starten Sie den Pelletofen in Leistung 2, wählen Sie zwischen den Grundschritten 1,2,3 oder 4. Während dieses Vorgangs unbedingt kontrollieren, ob ausreichend Verbrennungsluft zugeführt wird. Ein erfolgreiches Anheizen zeigt sich darin, dass die Flammen nach einer Betriebszeit von etwa 25 Minuten hellgelb sind.

Die Flammen müssen auch dann noch hellgelb bleiben, wenn die Leistung reduziert wird. Beim Einstellen auf eine niedrigere Stufe dauert die Umstellung allerdings einige Zeit, bis die Luftzufuhr reduziert und weniger Pellets zugeführt werden. Dieser Vorgang dauert in der Regel einige Minuten, in denen die Flammen orange oder dunkler sind, bis die Verbrennung wieder optimal (hellgelbe Flammen) läuft.



Zu viel Luft

Fehlstart/Keine Zündung.

Die Pellets werden in die Brennmulde gefördert, aber sie werden nicht entzündet.

Die Pellets hüpfen wie Popcorn.



Zu wenig Luft

Schwarzer (teerartiger) Ruß auf der Sichtscheibe.

Stein an der Rückwand ist schwarz aufgrund von Ruß.

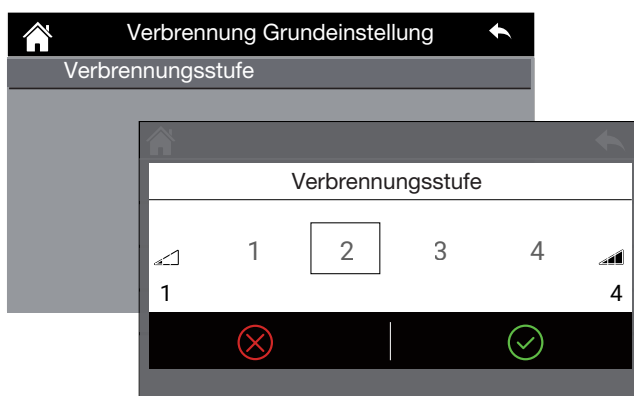
Schlacke in der Brennmulde.



Luftzufuhr anpassen.

Der Stein wird sauber gebrannt.

Die Brennmulde ist sauber.



Unsaubere Verbrennung?

Der Ofen ist korrekt eingestellt, die Verbrennung ergibt aber dennoch dunkle Flammen. Dies kann mehrere Ursachen haben. Pellettyp und Schornstein sind die wichtigsten Faktoren. Die Abhilfe wird im Folgenden beschrieben.

Die Grundeinstellungen des Ofens beziehen sich auf ganz saubere, helle Pellets und 10 Pascal Schornsteinzug. Wird ein anderer Typ von Pellets verwendet (dunkle, schwerere Pellets) oder wenn im Schornstein nicht der nötige Zug herrscht, kann eine Erhöhung der Verbrennungsluftzufuhr erforderlich sein.

Reicht diese zur Erreichung der gewünschten Verbrennung nicht aus, kann durch einen autorisierten Servicetechniker/Händler die Luftzufuhr durch Steuerung nicht angezeigter Parameter weiter erhöht werden.

Sollte der Ofen zu viel Luft bekommen, etwa aufgrund eines zu hohen Zugs im Schornstein, kann auf entsprechende Weise die Verbrennungsluftzufuhr gedrosselt werden.

Verbrennungsstufe 1:

Niedrigste Luftmenge für die Verbrennungsluft.

Verbrennungsstufe 4:

Maximale Luftmenge für die Verbrennungsluft



Wichtig

Die Brennmulde muss vor dem Anheizen ohne Holzpellets sein. Siehe Seite 5.

Fehlercodes und Beschreibung

Fehlercodes	Beschreibung des Fehlercodes	Mögliche Ursache	Abhilfe
Er01	STB ist aktiviert oder defekt (Spannungsfehler) Siehe Seite 17.	Mechanischer Trennschalter, wenn der Pelletbehälter zu heiß geworden ist.	Wenn kein sichtbarer Fehler im Pelletbehälter vorliegt, kann STB durch Drücken des Sicherheitsschalters hinter dem Ofen wieder aktiviert werden. Wenn das Problem erneut auftritt, wenden Sie sich an Ihren Händler.
Er02	Der Druckschalter ist aktiviert oder defekt	Schornstein oder Rauchrohr verstopft / blockiert.	Prüfen und reinigen Sie ggf. den Rauchabzug.
Er03	Schaltet aufgrund zu niedriger Rauchgastemperatur aus	Fehler beim Anheizen oder zu kleine Flamme beim Anheizen.	Prüfen Sie, ob die Brennmulde sauber ist und ob der Ofen Pellets fördert. Achten Sie darauf, dass die Rauchkanäle des Ofens sauber sind.
Er05	Schaltet aufgrund zu hoher Rauchgastemperatur aus	Verbrennungstemperatur zu hoch.	Kontaktieren Sie den Händler für die Inspektion und mögliche Einstellung des Ofens.
Er07/ Er08	Fehler beim Signal vom Rauchsauger-Encoder	Fehlfunktion am Geschwindigkeitssensor des Rauchsaugers.	Kontaktieren Sie Ihren Händler für einen Besuch.
Er12	Störung an der Zündung	Fehlerhafter Start oder zu kleine Flamme beim Anheizen oder im Betrieb.	Prüfen Sie, ob die Brennmulde sauber ist und ob der Ofen Pellets fördert. Achten Sie darauf, dass die Rauchkanäle des Ofens sauber sind.
Er15	Stromausfall	Die Stromzufuhr wurde unterbrochen oder es liegt ein interner Stromversorgungsfehler im Ofen vor.	Wenn der Fehler nicht gelöscht werden kann: Händler kontaktieren.
Er16	Motherboard-Kommunikationsfehler	Fehlfunktion der internen Kommunikation des Ofens.	Trennen und schließen Sie die Stromversorgung an den Ofen an. Wenn es nicht hilft: Händler kontaktieren.
Er17	Störung am Differenzdruckregler	Fehlfunktion der Luftzufuhr im Ofen.	Wenn die Wetterbedingungen normal sind: Händler kontaktieren.
Er39	Störung Differenzdrucksensor	Fehlfunktion des Luftzufuhrsensoren für den Rauchsauger.	Händler kontaktieren.
Er41	Zu geringer Differenzdruck	Nicht genügend Saugkraft (Unterdruck im Ofen).	Die Dichtheit der Ofendichtungen prüfen. Achten Sie darauf, dass die Rauchkanäle des Ofens sauber sind.
Er42	Zu hoher Differenzdruck	Nicht genügend Saugkraft (Unterdruck im Ofen).	Bei normalen Wetterbedingungen: Prüfen Sie, dass der Rauchsauger nicht zu hochtourig läuft, damit keine Pellets aus der Brennmulde hochgesogen werden.
Link error	Kommunikationsfehler zwischen Display und Motherboard	Fehlfunktion der internen Kommunikation des Ofens.	Trennen und schließen Sie die Stromversorgung an den Ofen an. Wenn es nicht hilft: Händler kontaktieren.

Service

Service	Service durchführen	Der Ofen braucht Service.	Händler kontaktieren
----------------	---------------------	---------------------------	----------------------

Info-Meldungen

Door	Pelletbehälterdeckel ist geöffnet	Der Pelletdeckel ist nicht geschlossen.	Prüfen Sie, ob der Pelletdeckel geschlossen / korrekt positioniert ist.
-------------	-----------------------------------	---	---

Cleaning: Der Ofen verfügt über eine Funktion, die die Pelletschale alle 18 Minuten reinigt, um ein Verstopfen der Brennmulde zu vermeiden.

Holzpellets

Die wenigsten werden beim Heizen mit Holzpellets je Probleme erleben. Der Prozess ist sehr unkompliziert und moderne Pelletöfen sind ausgesprochen benutzerfreundlich. In der Regel gibt es kaum Bedarf für mehr Wartung als die jährliche Inspektion. Sie werden bald feststellen, dass der Pelletofen die überwiegende Zeit ganz von alleine funktioniert.

Sollten dennoch Probleme mit dem Pelletofen auftreten, können Sie fast immer sicher sein, dass es entweder an den Einstellungen und/oder dem Anschluss des Pelletofens oder an der Qualität der verwendeten Holzpellets liegt. Die Verwendung minderwertiger Holzpellets führt automatisch zu einer höheren Ascheproduktion, was sich negativ auf den Wirkungsgrad des Pelletofens auswirken kann.

DER SPEZIFISCHE BRENNWERT VON HOLZPELLETS

Wer hochwertige Pellets kaufen möchte, sollte auf den spezifischen Brennwert der Holzpellets achten. Der spezifische Brennwert gibt darüber Auskunft; welche Energiemenge Holzpellets liefern können und ist abhängig von Wasser- und Aschegehalt im Holz. Die besten Holzpellets enthalten maximal 0,4 % Asche und maximal 7 % Wasser. Wenn diese Werte eingehalten werden, liefern Holzpellets 4,9 kWh/kg.

CHEMISCHE ZUSAMMENSETZUNG DER HOLZPELLETS

Holzpellets bestehen im Grunde aus zusammengepresstem Holz, das bei der Verbrennung Energie freisetzt, die zum Heizen des Hauses oder der Wohnung genutzt werden kann. Wie jedoch aus oben stehendem hervorgeht, ist es wichtig, dass Sie den Gehalt an den verschiedenen Bestandteilen, aus denen Holzpellets bestehen, beachten und darauf achten, wie sich die Holzpellets unter den Bedingungen während der Verbrennung verhalten.

WASSERGEHALT

Wasser ist ein natürlicher Bestandteil des Holzes. Der Wassergehalt hat, wie gesagt, große Bedeutung für den spezifischen Brennwert. Beim Verbrennen der Holzpellets verdampft Wasser. Bei sehr hohem Wassergehalt leidet darunter die freigesetzte Energie und es besteht die Gefahr, dass sich im Schornstein verstärkt Ablagerungen bilden. Andererseits müssen Holzpellets Wasser enthalten, da die Feuchtigkeit die Haltbarkeit der Holzpellets gewährleistet und ein Zerbröckeln verhindert. Halten Sie sich an einen Wassergehalt von 6-8 %, dies stellt ein optimales Ergebnis sicher.

ASCHEGEHALT

Beim Verbrennen von Holzpellets bleibt ein Rückstand in Form von Asche zurück. Natürlich geht es dabei darum, Holzpellets zu verwenden, die so wenig Asche wie möglich zurücklassen. Bei der Aschenmenge, die Holzpellets produzieren, gibt es sehr große Unterschiede. Die besten Holzpellets enthalten nur etwa 0,3 % Asche, während Standard-Holzpellets bis zu 5 % enthalten können. Zu beachten gilt, dass ein hoher spezifischer Brennwert und ein niedriger Wassergehalt zu minimalem Aschegehalt führen.

ASCHE-SCHMELZPUNKT

Der Ascheschmelzpunkt sollte unbedingt bekannt sein, denn von ihm hängt die Schlackenbildung im Ofen ab, die es zu vermeiden gilt. Schlacke ist Asche, die Klumpen bildet, und dieser Vorgang kann den Wirkungsgrad des Pelletofens beeinträchtigen. Achten Sie daher immer auf den Ascheschmelzpunkt der Pellets und wählen Sie ein Produkt, bei dem die Asche erst bei Temperaturen über 1.200°C schmilzt.

DICHTE

Die Dichte der Holzpellets hängt davon ab, wie fest zusammengepresst sie sind. Je fester sie gepresst sind, desto weniger Platz benötigen sie, geben aber die gleiche Menge Energie ab.

DIE HALTBARKEIT DER HOLZPELLETS IST WICHTIG

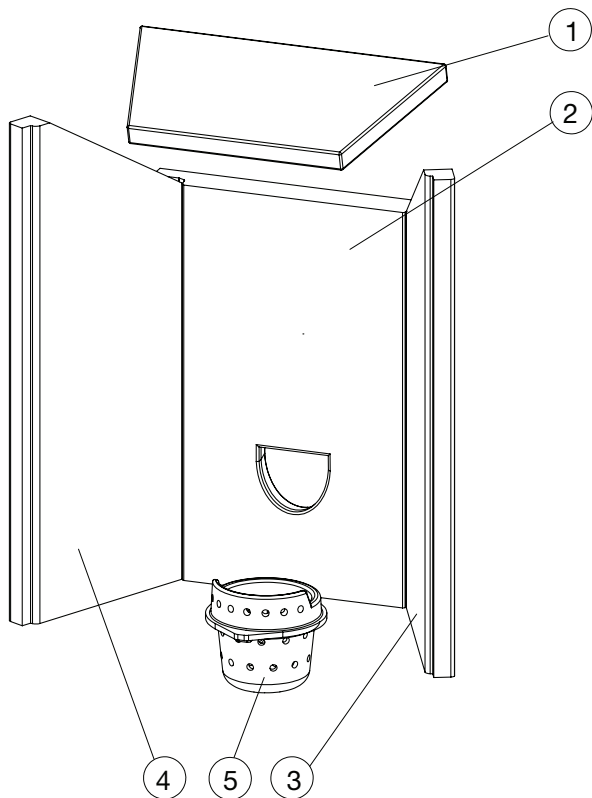
Holzpellets werden meist in größeren Mengen auf einmal gekauft. Erstens sind sie dann günstiger und zweitens werden zum Heizen der Wohnräume trotz allem große Energiemengen benötigt. Daher sollten Sie unbedingt darüber nachdenken, wie Sie die Holzpellets lagern möchten.

Holzpellets, mit schlechter mechanischer Haltbarkeit brechen während des Transports und können zerbröckeln. Achten Sie deshalb darauf, dass die Festigkeit der Holzpellets einen Wert von mindestens 97,5 % aufweist. Dieser Wert sagt aus, dass lediglich 2,5 % der Holzpellets nach dem Transport zerstört sind.

Bedenken Sie auch, dass Holzpellets witterungs- und windempfindlich sind. Bewahren Sie Holzpellets daher immer in einer geeigneten Verpackung auf. Dadurch ist auch sichergestellt, dass sich keine Mäuse, Ratten oder sonstige Schädlinge darin aufhalten können. Schützen Sie die Holzpellets vor Feuchtigkeit und lagern Sie die Pellets in Innenräumen, sofern Ihnen das möglich ist.

Heta A/S empfiehlt die Verwendung von Premium-Holzpellets von Heatlets.dk, um das Optimum aus Ihrem Pelletofen herauszuholen.

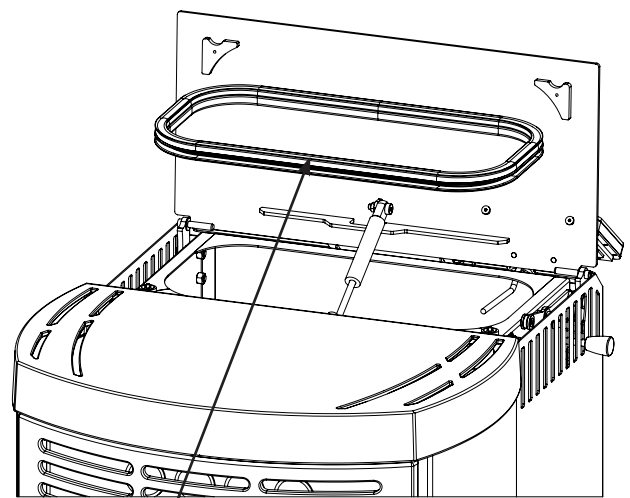
Ersatzteile Vermaculite und Brennmulde



Pos.	Nr.	Name	Stück
1	0023-026170	Rauchumlenkplatte	1
2	0023-026242	Rückwandstein	1
3	0023-026243	Seitenstein, recht	1
4	0023-026244	Seitenstein, links	1
5	0030-022924	Brennmulde	1

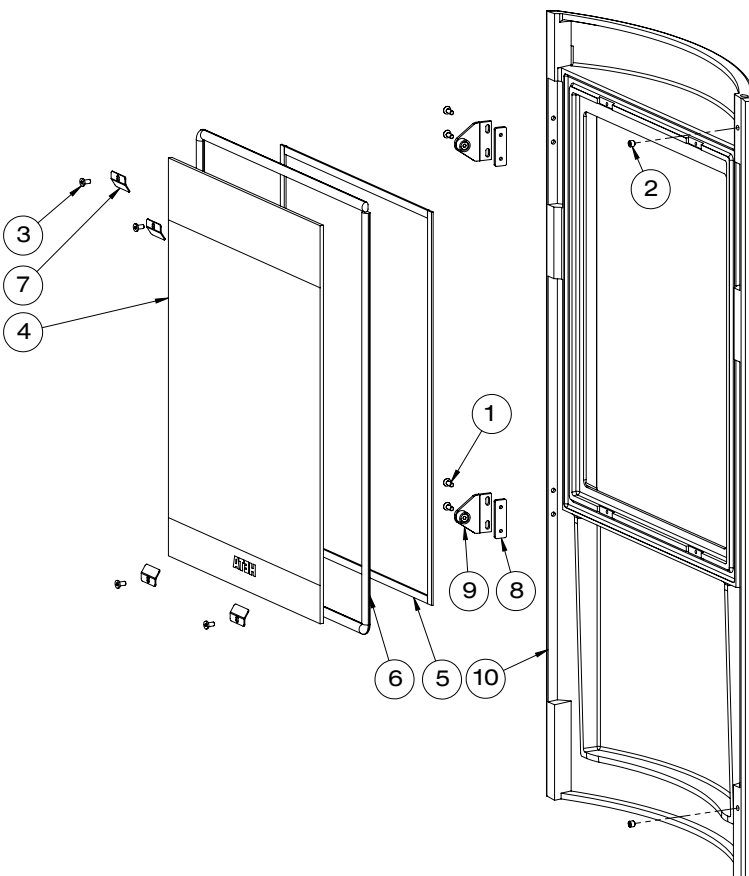
Ersatzteile

Dichtungsband Pelletdeckel



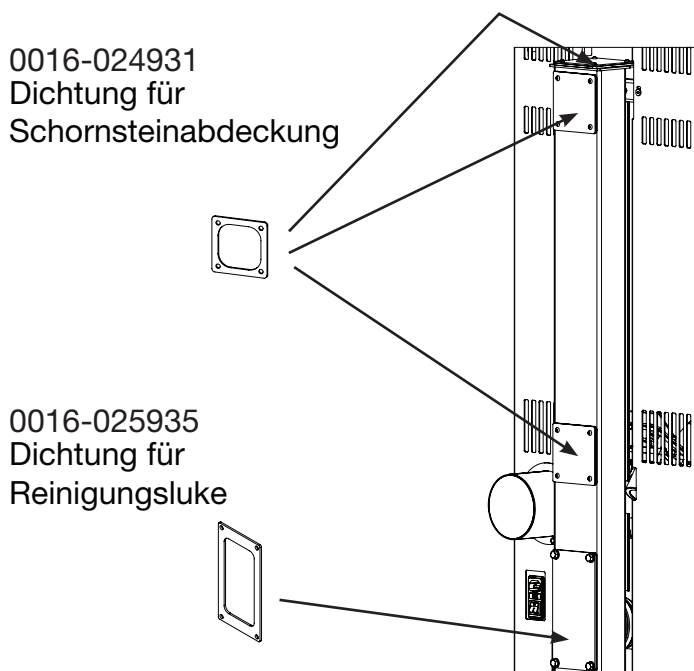
0023-024597 Dichtungsband

Ersatzteile Türen



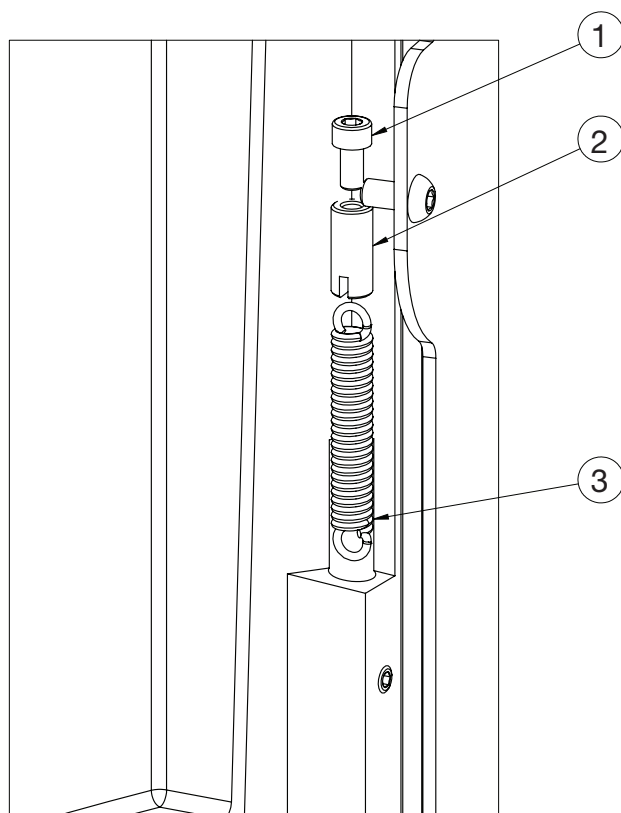
Pos.	Nr.	Name	Stück
1	0008-0087	M4x12 Hexagon socket flat countersunk head screw	4
2	0008-1002	M6x6 Hexagon socket set screw	2
3	0008-2306	M4x8 Hexalobular socket flat head cap screw	4
4	0021-026180	Glas	1
5	00023-3010	Glasdichtung mit Kleber ø6 mm L=1,4 m	1
6	0023-3015	Türdichtung ø10 sanft L=1,6 m	1
7	1013-0529	Glasclip	4
8	1013-0857	Beschläge	2
9	1513-0156	Verschlussrolle	2
10	1505-0093	Ofentür	1

Ersatzteile Dichtungen



Ersatzteile - Selbstschließend

Pos. Nr.	Name	Stück
1	0008-2005 M5x10 Hexagon Schraube	1
2	0016-0056 Verlust für Selbstschließung	1
3	0008-9071 Feder 1,8xø9 L=55,4	1



Garantie

Die Heta A/S als Garantiegeber gewährt ihren Kunden (Garantienehmer) die nachstehend beschriebene zweijährige Garantie für elektronische und elektrische Bauteile sowie fünfjährige Garantie für Korpus und Gehäuse Teile hinsichtlich aller Mängel in Werkstoff und Werkarbeit.

Für die Installation und den Gebrauch der Heta A/S Produkte. Für das Produkt ist die mitgelieferte Bedienungsanleitung ausschlaggebend. Falls diese Dokumente versehentlich nicht im Lieferumfang enthalten sind, können diese unter heta@heta.dk angefordert werden.

Die für dieses Produkt zugrunde gelegte vollständige Garantiebedingungen finden sie unter <https://heta.dk/de/kundendienst/>

Fremdaufbauten, Fremdeinbauten und Fremdausbauten sowie Mängel am Produkt, die durch diese verursacht wurden, sind von dieser Garantie nicht umfasst. Das gleiche gilt für Zubehör, das nicht werkseitig eingebaut und/oder geliefert wurde. Das Produkt unsachgemäß behandelt oder überbeansprucht wurde, z. B. bei nicht zugelassenen Brennstoffen oder zu viel Brennstoffaufgabe, oder Veränderung der Firmware Parameter, oder das Öffnen des Ascheimers während der Befuerung oder Funktionsfehler, die ihre Ursache in örtlichen Verhältnissen über Brennstoffqualität (wie z.B. mangelhafter Schornsteinzug, feuchtes Brennholz, Schneckenstopfer) haben, oder Das Produkt dem gewerblichen Nutzen unterlag.

Inhalt

Aufstellungsanleitung

3.	Aufstellungsanleitung.....	25
	Allgemeine Information	25
	Aufstellungsort	25
	Sicherheitsinformation	25
	Haftung	25
	Fußbodenmaterial	25
	Schornsteinanschluss	26
	Schornsteinzug	26
	Externe Verbrennungsluftzufuhr	26
	Installation.....	26
	Sicherheitsabstände	27
	Demontage der Specksteinverkleidung.....	28
	Montage HETAclimate Wi-F.....	28
	Montage von externer Frischluftzufuhr	29
	Abmessungen	30
	EU-Konformitätserklärung	31
	Abnameprotokoll Pelletofen.....	32



BITTE BEACHTEN!

Installation von Ofen und Schornstein müssen den örtlichen Vorschriften entsprechen, einschließlich den Bestimmungen, die auf nationale und europäische Normen verweisen.

3. Aufstellungsanleitung

Allgemeine Information

Der Pelletofen Green 150 darf ausschließlich in Wohnräumen angeschlossen werden.

Der Ofen muss stets gemäß den nationalen, europäischen und ggf. örtlichen Vorschriften aufgestellt werden. Die örtlichen Bestimmungen bezüglich Aufstellung, Schornstein und Anschluss an den Schornstein sind einzuhalten. Bitte beachten Sie, dass stets der Eigentümer für die Einhaltung der geltenden Bestimmungen haftet.

Ein moderner, effizienter Ofen stellt aufgrund des hohen Wirkungsgrads hohe Anforderungen an den Schornstein. In bestimmten Fällen können deshalb Ausbesserungsarbeiten oder ein Austausch des Schornsteins erforderlich sein.

Die vollautomatische Steuerung des Ofens stellt eine kontrollierte Verbrennung sicher. Die Automatik steuert den Zündvorgang, die drei Heizleistungsstufen sowie die Abschaltphase und stellt damit einen korrekten Betrieb des Ofens sicher.

Aufstellungsort

Der Aufstellungsort im Haus oder Wohnraum ist für die Wärmeabgabe an die Umgebung von entscheidender Bedeutung. Bei der Wahl des Aufstellungsortes gilt es Folgendes zu beachten:

- Die Luftzufuhr für die Verbrennung muss aus einem belüfteten Raum oder aus dem Freien kommen.
- Die Installation in einem Schlafzimmer ist nicht zweckmäßig.
- Der Ofen muss in einem geräumigen zentralen Platz im Haus aufgestellt werden, um eine optimale Wärmezirkulation sicherzustellen.

Sicherheitsinformation

Die Installation des Pelletofens Green 150 muss durch einen Fachmann erfolgen, der von HETA A/S geschult ist. Lesen Sie bitte vor der Installation und Inbetriebnahme des Ofens diese Anweisungen für Bedienung und Wartung durch. Für weitere Informationen wenden Sie sich bitte an Ihren Händler.



HINWEIS

Der Ofen ist gemäß der Niederspannungsrichtlinie geschützt und ist an eine Stromversorgung mit Schutzerdung anzuschließen.

Haftung

Mit dieser Bedienungsanleitung entschlägt sich Heta A/S ausdrücklich jeder privat- oder strafrechtlichen Haftung für Unfälle, die ganz oder teilweise auf die Nichteinhaltung der darin enthaltenen Anweisungen zurückzuführen sind. Heta A/S haftet nicht bei unsachgemäßem oder abweichendem Gebrauch des Ofens durch den Kunden, bei nicht autorisiertem Austausch und/oder Reparaturen sowie bei Verwendung nicht originaler Ersatzteile für dieses Modell.

Der Hersteller haftet weder privat noch strafrechtlich für direkte oder indirekte Folgen von:

- Mangelhafter Reinigung und Wartung
- Nichteinhaltung der Anweisungen in dieser Anleitung
- Nichteinhaltung der Sicherheitsvorschriften
- Vorschriftswidriger Installation einschließlich Nichtbeachtung der im Bestimmungsland geltenden Normen
- Installation durch nicht qualifiziertes bzw. nicht eingeschultes Personal
- Austausch oder Reparaturen, die nicht vom Hersteller autorisiert sind
- Verwendung nicht originaler Ersatzteile
- Höhere Gewalt



Heta empfiehlt nachdrücklich, in Zweifelsfällen und bei Fragen zu Ihrem Pelletofen unverzüglich Ihren Händler zu kontaktieren.

Fußbodenmaterial

Vergewissern Sie sich, dass der Boden das Gewicht des Ofens und ggf. einen oben montierten Stahlschornstein tragen kann.

Die Unterlage vor dem Pelletofen muss aus feuerfestem Material sein, z. Zum Beispiel ein Stahlblech-, Fliesen- oder Klinkerboden. Die Größe der Auskleidung aus feuerfestem Material muss den geltenden nationalen und örtlichen Vorschriften entsprechen.

Schornsteinanschluss

Das Rauchgassystem funktioniert mit Hilfe eines geringen Unterdrucks in der Brennkammer, weshalb es äußerst wichtig ist, dass der Schornstein ins Freie führt und die Abgase nicht in geschlossene oder halb geschlossene Räume wie z. B. Garagen, Korridore, Dachböden oder sonstige Orte, in denen sich Rauchgase ansammeln können, geleitet werden.

Der Schornstein muss stets den geltenden nationalen und örtlichen Vorschriften entsprechen.

Sofern es die örtlichen Vorschriften zulassen, können zwei geschlossene Feuerstellen an ein und demselben Schornstein angeschlossen werden. Es gilt jedoch die örtlichen Anforderungen für den Abstand zwischen den beiden Anschlüssen zu beachten.

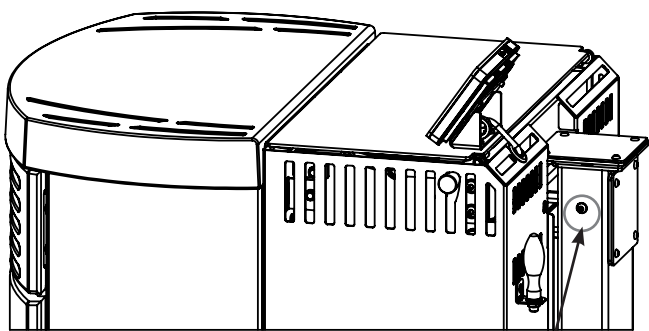
Es ist jedoch unzulässig, einen Kamineofen an einen Schornstein anzuschließen, der Abgase von einer Gasheizung ableitet.

Schornsteinzug

Der Pelletofen funktioniert teilweise unabhängig vom Schornsteinzug, da der Rauch mithilfe eines Rauchgassaugers aus der Brennkammer ausgeblasen wird. Bei hohem Schornsteinzug (über 20 Pascal) empfehlen wir die Installation eines Zugbegrenzers, da der Schornstein ansonsten die Arbeit des Rauchgassaugers übernimmt und zu viel Verbrennungsluft zuführt.

Der optimale Betrieb des Ofens ist bei einem Schornsteinzug von 8-12 Pascal in einem zugelassenen Schornstein mit einem Durchmesser von 80-150 mm gewährleistet.

Die Rauchgas-Durchflussmenge beträgt 6,4 g/s.



Hier kann der Schornsteinzug gemessen werden

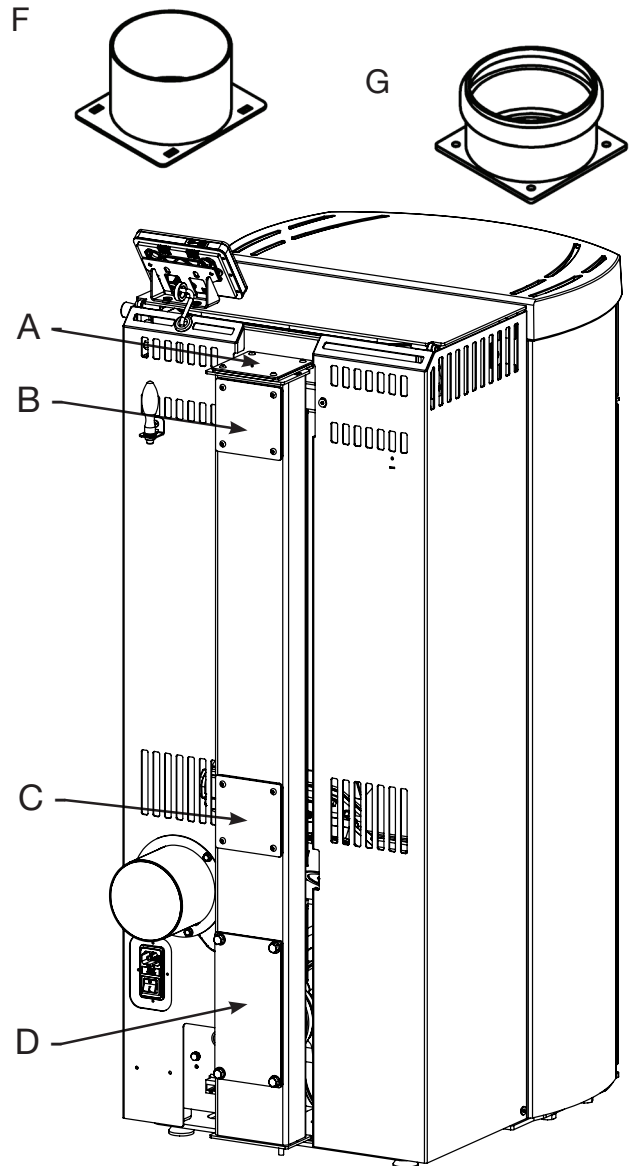
Installation

Entfernen Sie eine der Abdeckungen **A/B/C** je

nachdem, welchen Anschluss Sie verwenden möchten.

Nach dem Ausbau von A, B oder C den Rauchrohrstutzen F/G an der frei gewordenen Stelle einbauen.

Abdeckungen D dienen der Reinigung des Schornsteins.



Externe Verbrennungsluftzufuhr Optional erhältlich

In hermetisch geschlossener Umgebung kann eine externe Luftzufuhr in den Raum erforderlich sein, damit eine ordnungsgemäße Verbrennung gewährleistet ist.

Der Pelletofen bezieht die gesamte Verbrennungsluft aus dem Raum, in dem er aufgestellt ist, aber es besteht die Möglichkeit einer externen Verbrennungsluftzufuhr. An den Luftansaugstutzen des Ofens kann eine dichte, externe Luftzufuhr angeschlossen werden.

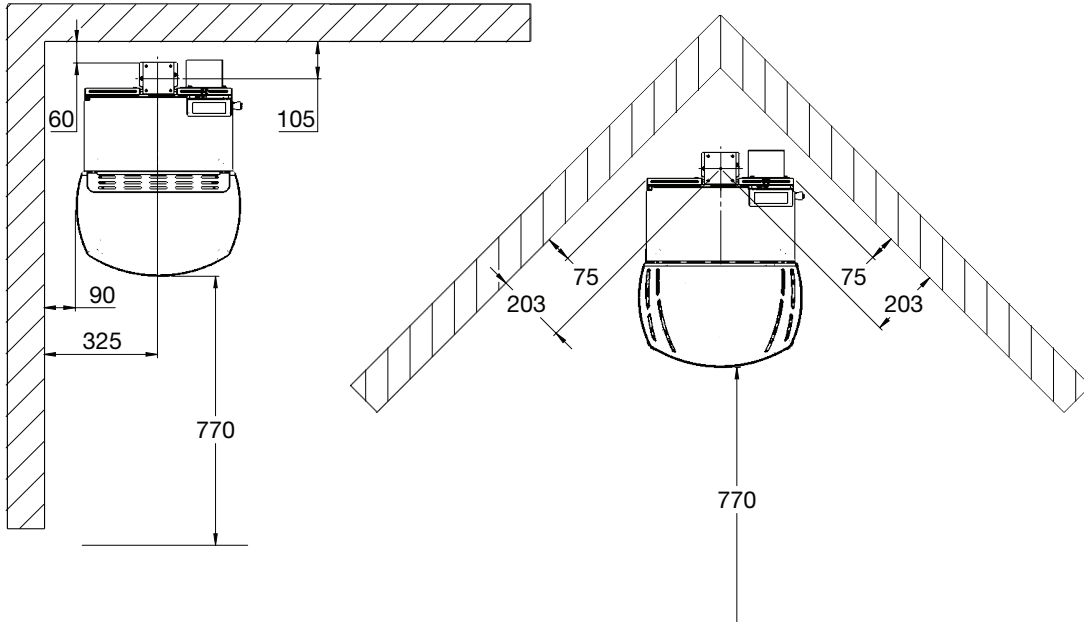
Sicherheitsabstände

Es wird zwischen der Installation vor einer brennbaren und vor einer nicht brennbaren Wand unterschieden. Besteht die Wand aus nicht brennbarem Material kann der Ofen im Prinzip bis

ganz an die Wand gestellt werden. Wir empfehlen jedoch zur leichteren Reinigung, hinter dem Ofen einen Mindestabstand von 5 cm einzuhalten.

Wenden Sie sich im Zweifelsfall für Beratung und Anleitung an Ihren Schornsteinfeger.

Abstand zu brennbarem Material



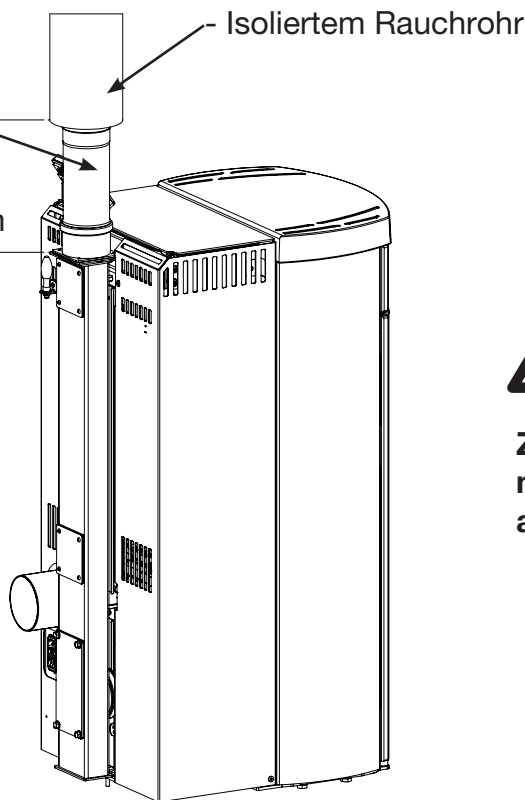
Entfernen Sie nicht die Einstellschrauben



Die Maße sind sofern nicht anders angegeben Mindestabstände.

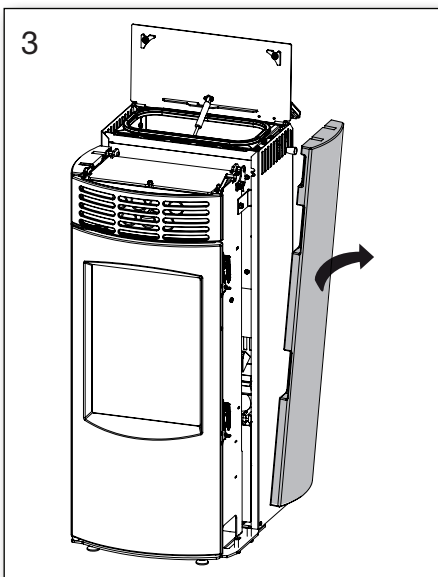
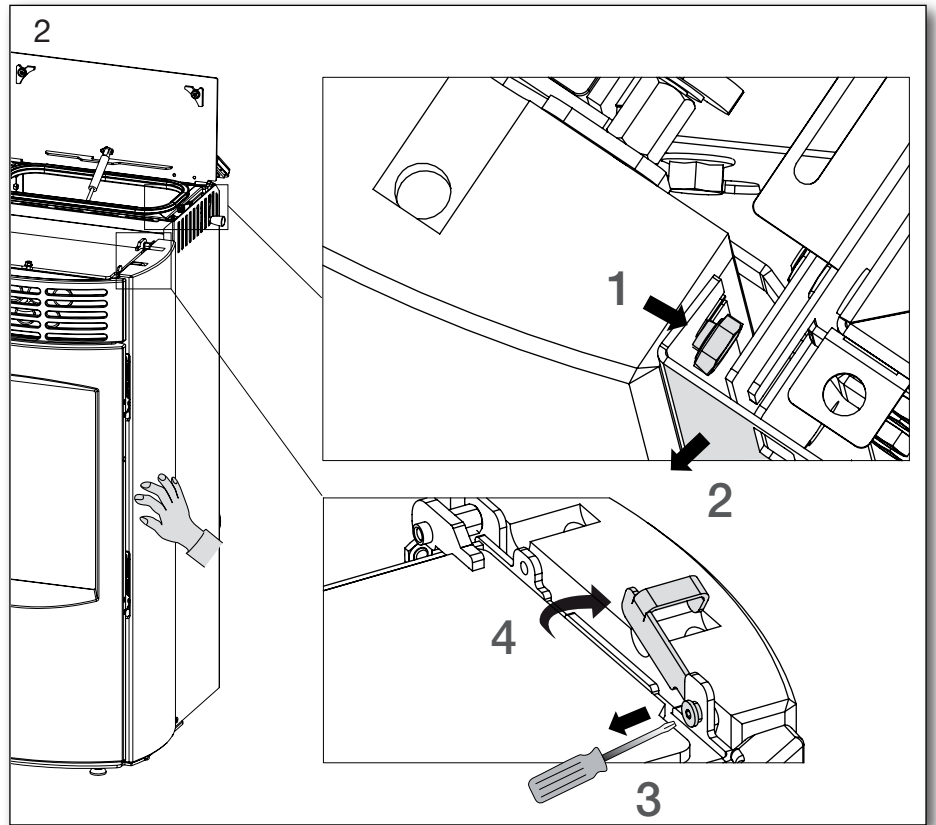
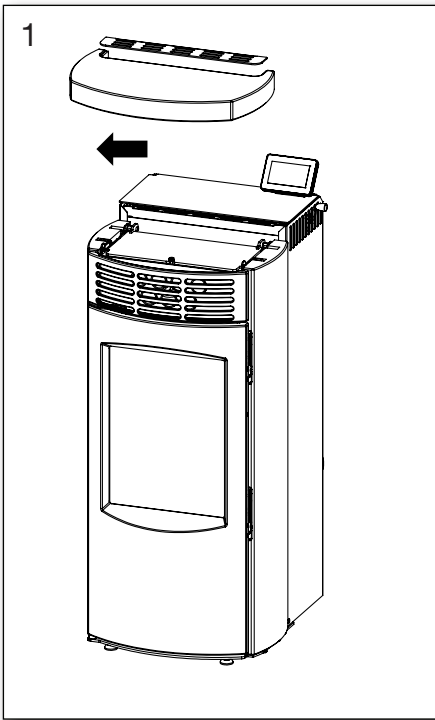
Minimum 250 mm nicht isoliertem Rauchrohr 0016-025501 Ist optional erhältlich

Min. 250 mm
Max. 380 mm



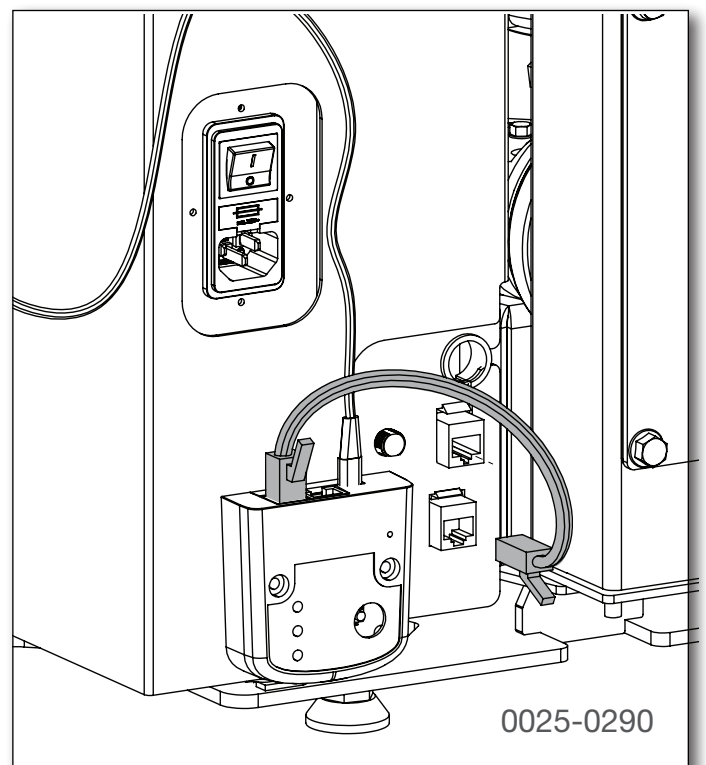
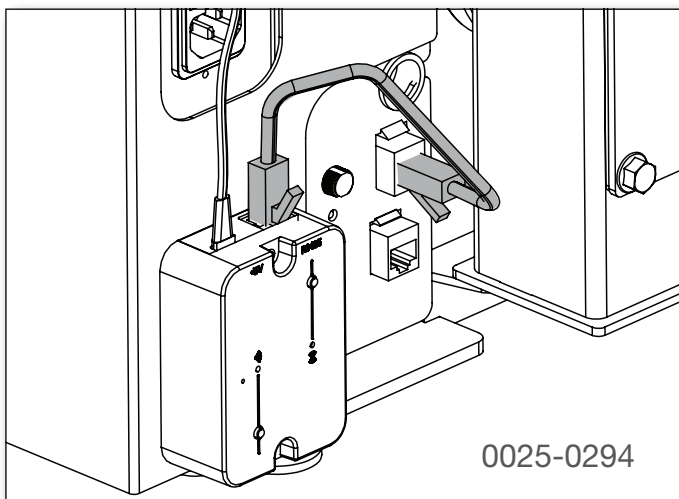
Zugelassen mit 380 mm nicht isolierter Rauchrohr als Startabschnitt.

Demontage der Specksteinverkleidung

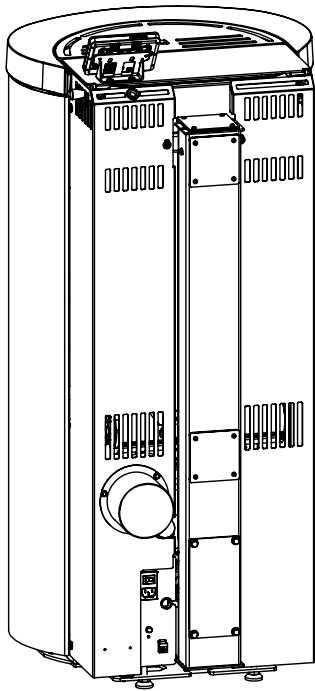


Montage WiFi basic (Climate)
Optional erhältlich

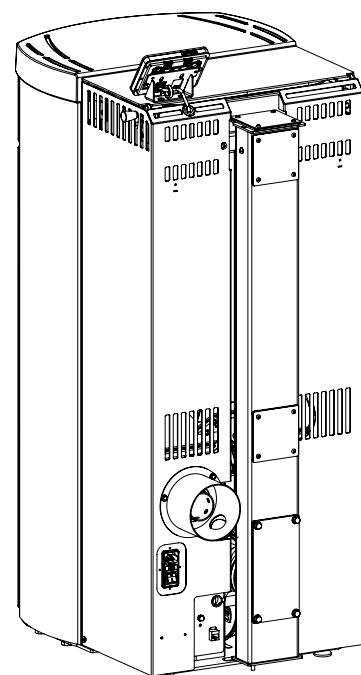
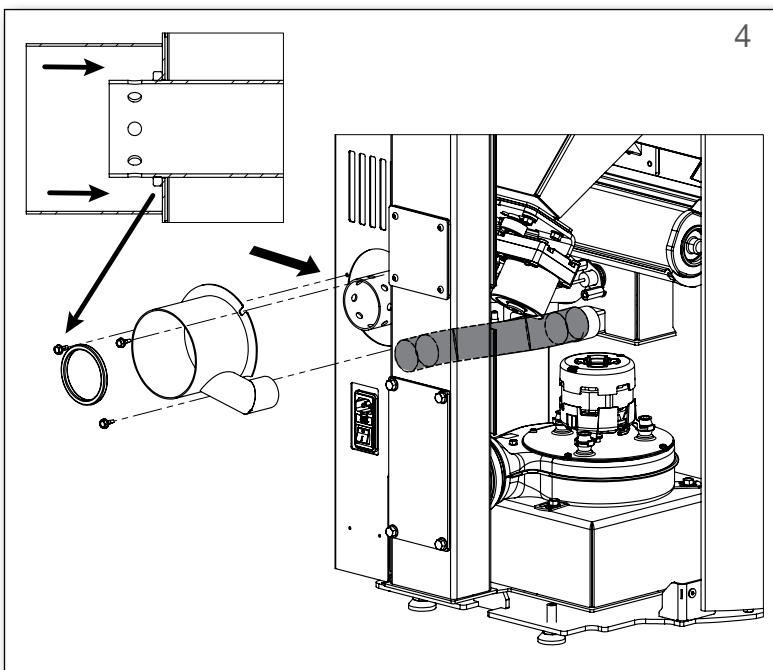
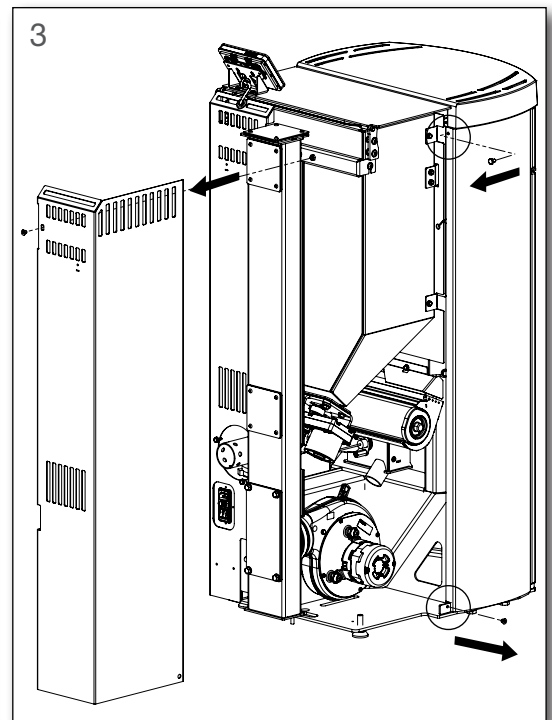
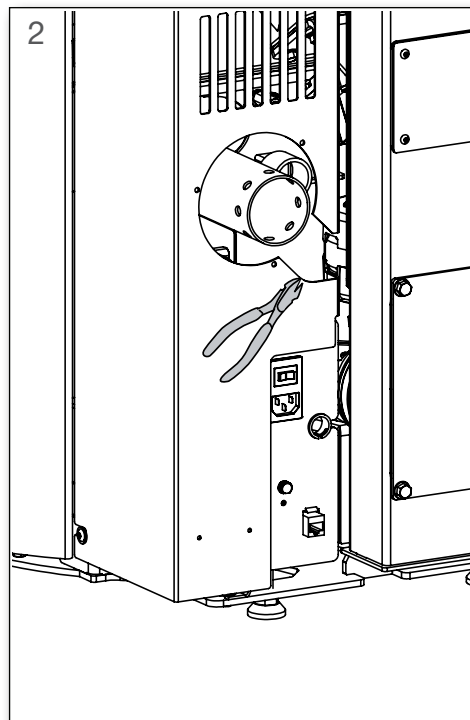
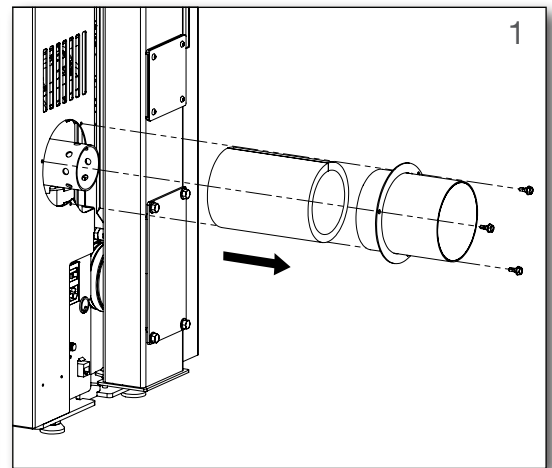
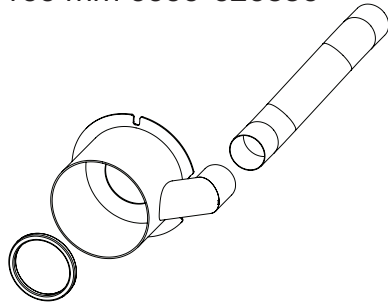
Montage WiFi Bluetooth Pre-
mium (Pinkey) Optional erhältlich



Montage von externer Frischluftzufuhr. Optional erhältlich



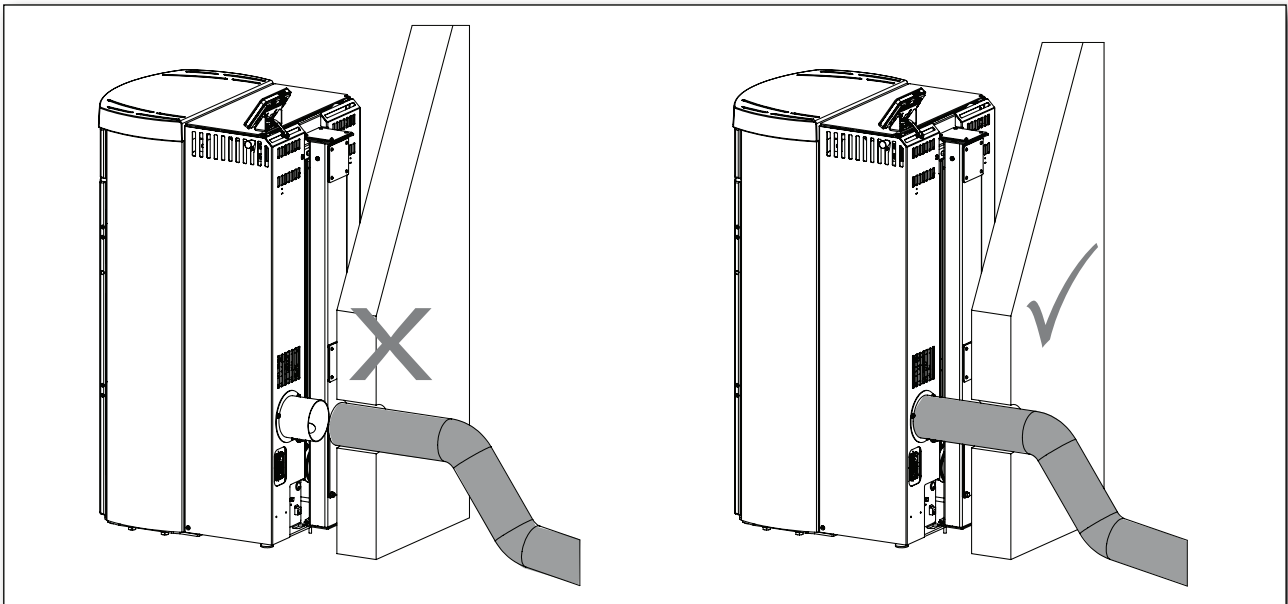
Externer Frischluft
ø 80 mm 6000-026831
ø100 mm 6000-026830



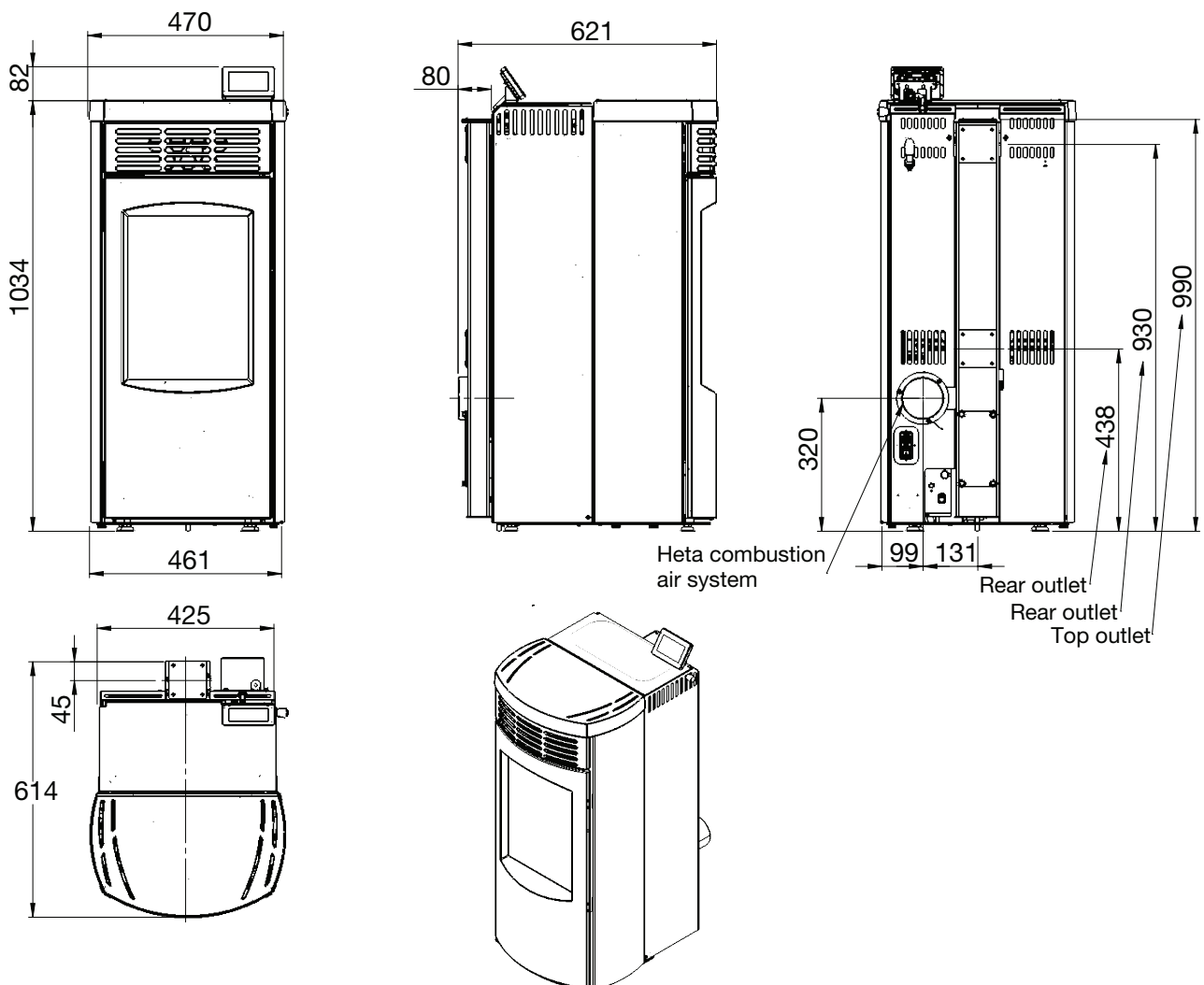
Anschluss externer Frischluftzufuhr (Flexrohr/festes Rohr)

Bei Verwendung externer Frischluftzufuhr muss die Rohrleitung, die aus dem Raum hinausgeht (Flexrohr/festes Rohr), fest am Frischluftanschluss montiert sein, die Verbindung muss dicht sein.

Das Flexrohr/feste Rohr muss außen am Frischluftanschluss montiert werden.



Abmessungen





Ecodesign

EU-overensstemmelseserklæring

DoC Scan-Line Green 150 2589-2023
Datablad



Certifikat nr. 2589 DK

Producent	Heta A/S
Adresse	Jupitervej 22, DK 7620 Lemvig
E-mail	heta@heta.dk
Web	www.heta.dk
Telefon	9663 0600

Model	Scan-Line Green 150
-------	---------------------

Erklæringen er i overensstemmelse med:
Den relevante EU harmoniseringslovgivning
DIR 2009/125/EF
REG (EU) 2015/1185
REG (EU) 2015/1186
REG (EU) 2017/1369
REG (EU) 305/2011
De relevante harmoniserede standarder
EN 16510-1-2022
EN 16510-2-6-2022

Egenskaber, når kun det foretrukne brændsel anvendes		
Varmeydelse		
Element	Symbol	Værdi/enhed
Nominel varmeydelse	P_{nom}	7,3 kW
Mindste varmeydelse	P_{min}	3,6 kW
Virkningsgrad (baseret på NCV)		
Nominel varmeydelse	$\eta_{th, nom}$	94%
Mindste varmeydelse	$\eta_{th, min}$	96%
Supplerende elforbrug		
Nominel varmeydelse	$e_{l, max}$	0,07 kW
Mindste varmeydelse	$e_{l, min}$	0,04 kW
I standby tilstand	$e_{l, SB}$	0,004 kW

Type varmeydelse/rumtemperaturstyring	
Et-trinsvarmeydelse uden rumtemperaturstyring	Nej
To eller flere manuelle trin uden rumtemperaturstyring	Nej
Med mekanisk rumtemperaturstyring	Nej
Med elektronisk rumtemperaturstyring	Nej
Med elektronisk rumtemperaturstyring og døgn-time	Nej
Med elektronisk rumtemperaturstyring og ugetimer	Ja

Andre styringsmuligheder	
Rumtemperaturstyring med bevægelsessensor	Nej
Rumtemperaturstyring med temperaturfaldssensor	Nej
Telestyringsoption	Ja

Godkendende institut
Danish Technological Institute, DK-8000 Aarhus Notified body No. 1235. Report nr. 300-ELAB-2589-EN

Brændsel	Foretrukket brændsel	Andet egnet brændsel
Brænde med vandindhold $\leq 25\%$	Nej	Nej
Presset træ med vandindhold $< 12\%$	Ja	Nej
Anden træbiomasse	Nej	Nej
Biomasse, som ikke stammer fra træ	Nej	Nej
Antracit og tørre dampkul	Nej	Nej
Cinders	Nej	Nej
Lavtemperaturkoks	Nej	Nej
Bituminøst kul	Nej	Nej
Brunkulsbriketter	Nej	Nej
Tørvebriketter	Nej	Nej
Briketter, blandet fossilt brændsel	Nej	Nej
Briketter, blandet biomasse og fossilt brændsel	Nej	Nej
Andet blandet biomasse og fast brændsel	Nej	Nej

Emissioner ved nominal varmeydelse	$\eta_s\%$	mg/Nm ³ (13 % O ₂)			
		PM	OGC	CO	NO _x
	≥ 79	≤ 20	≤ 60	≤ 300	≤ 200
Nominel varmeydelse	92	15	4	73	181
Mindste varmeydelse		18	18	288	184

Teknisk dokumentation	Nominel varmeydelse	Mindste varmeydelse
	Indirekte varmefunktion	Nej
Direkte varmeydelse	7,3 kW	3,6 kW
Energieffektivitetsindeks EEI	EEI 132	
Røggastemperatur ved nominal varmeydelse	T 87°C	T 55°C
Energieffektivitetsklasse		

Sikkerhed	
Reaktion på brand	A1
Test af brandsikkerhed i forbindelse med afbrænding af træ	Godkendt
Afstand til brændbart materiale Bag oven, med isolering/uden isolering	60
Afstand til brændbart ved siden af oven	90
Møbelafstand	770

Underskrevet på vegne af fabrikanten 31.10.2025



Skorstensfejerens påtegning Dato _____

Underskrift _____

Abnameprotokoll Pelletofen

Heta A/S Scan-Line Green Serie



AB Nr. Hersteller	<input type="text"/>	Datum	<input type="text"/>	Monteur	<input type="text"/>	Geräte Typ	<input type="text"/>	
Fachhändler	<input type="text"/>							
Vor - Nachname	<input type="text"/>					Serien Nr.:	<input type="text"/>	
Adresse	<input type="text"/>							
	<input type="text"/>	<input type="text"/>					Firmware Nr.:	<input type="text"/>
Telefonnummer	<input type="text"/>							

Heta A/S verpflichtet sich die personenbezogenen Daten nicht weiterzugeben und nur zur internen Zwecken zu erfassen.

Checkliste	Ja	Kommentar Comments / Bemerkung
Ofen nach Auspacken und Anbringen der Verkleidung optisch mängelfrei.	<input type="checkbox"/>	<input type="text"/>
Raumtemperaturfühler richtig platziert, alle mitgelieferten Bauteile richtig montiert, *Rauchmülenplatte montiert (*nur SLG200), Pelletofen eben ausgerichtet.	<input type="checkbox"/>	<input type="text"/>
Schornstein Funktionsberechnung nach EN 13384 erstellt, zusätzlich Schornsteinzug gemessen. (HINWEIS! Rauchgastemp. < 170°C, mögl. Kondensatanfall im Schornstein)	<input type="checkbox"/>	Schornsteinzug, gemessen <input type="text"/> max. <input type="text"/> min. <input type="text"/>
Rauchrohrverbindung dicht hergestellt und Verbrennungsluftzufuhr sichergestellt. Brandschutzanforderungen eingehalten	<input type="checkbox"/>	<input type="text"/>
Netzanschluss geerdet, insbesondere bei Verlängerungskabel. Elektrischer Anschluss hergestellt, Netzschalter eingeschaltet.	<input type="checkbox"/>	<input type="text"/>
Pellettank befüllt, Zündelement glüht, Rauchsaugergebläse läuft, Schneckentrieb läuft, Konvektionsgebläse läuft* (*ca. 10min nach Zündung)	<input type="checkbox"/>	<input type="text"/>
Anwender auf die Notwendigkeit zur Beachtung der Bedienungsanleitung hingewiesen. Bedienungsanleitung und Reinigungs- Serviceplan übergeben.	<input type="checkbox"/>	<input type="text"/>
Über Pelletqualitäten und Anforderungen informiert. (Ausschließlich Pellets nach den geprüften Normen ÖNORM, DINplus oder ENplus-A1 verwenden)	<input type="checkbox"/>	<input type="text"/>
Anwender über die Erstinbetriebnahme, kurzzeitige Innenraumbelastung, mögliches Anheften der Dichtung durch das Einbrennen vom Lack informiert.	<input type="checkbox"/>	<input type="text"/>
Anwender ins Display Menü/ Steuerung/ Fernbedienung eingewiesen und über die Sicherheits- Störmeldungshinweise, Reinigungs- Wartungshinweis informiert.	<input type="checkbox"/>	<input type="text"/>
Anwender über die Garantiebedingung informiert. (Niemals ohne oder mit geöffnetem Aschebehälter befeuern, Schneckenstopfer sind nicht in der Garantie inbegriffen)	<input type="checkbox"/>	<input type="text"/>
Anwender über Nutzung des Pelletofen, als zusätzliche Heizquelle und nicht als Hauptheizung informiert.	<input type="checkbox"/>	<input type="text"/>
Pelletofen nach Einweisung ohne Mängel übergeben, Typenschild angebracht, Dokumente übergeben.	<input type="checkbox"/>	<input type="text"/>
Baustelle gereinigt und ohne Beschädigung an Böden, Wänden, Türen, Treppen usw. übergeben.	<input type="checkbox"/>	<input type="text"/>

HINWEIS!

Zur Garantiebedingung gehört es, dass das Abnameprotokoll binnen 14 Tagen nach Inbetriebnahme ausgefüllt an den Hersteller zurückgeschickt wird. Dies bildet die Grundlage für Garantieansprüche. service@heta.dk

Datum/ Unterschrift Fachhändler

Datum/ Unterschrift Anlagenbetreiber