

BEDIENUNGSANLEITUNG INSTALLATIONSANWEISUNGEN

SCAN-LINE 800 SERIEN



www.hetaheating.de



DE

DANISH DESIGN . DÄNISCHE QUALITÄT . DÄNISCHE PRODUKTION

Herzlichen Glückwunsch zur Wahl Ihres neuen Kaminofens. Wir sind davon überzeugt, dass er Ihnen gute Dienste leistet. Sie werden besonders viel Freude daran haben, wenn Sie die Anweisungen und Ratschläge befolgen, die wir hier für Sie zusammengestellt haben. Scan-Line 800 Serien und Scan-Line 800 Seitenscheiben Serien erfüllen die Bestimmungen der Norm EN 16510, NS 3058, NS 3059. Damit können Sie sicher sein, dass der Kaminofen etlichen Anforderungen genügt, etwa hinsichtlich der Verwendung hochwertiger Materialien, um umweltfreundlichen

Betrieb und gute Wärmeausnutzung zu gewährleisten.

Normativer Verweis: In Rücksprache mit dem örtlichen Kaminkehrer sind alle nationalen und europäischen Normen sowie örtliche Vorschriften für die Installation der Feuerstätte zu beachten. Die oben angegebenen Werte gelten für alle Varianten der Scan-Line 800 Serie.



Die Installation darf nur von einem autorisierten Elektroinstallateur und Sanitär- und Heizungstechniker vorgenommen werden.

Inhalt Bedienungsanleitung

Vor dem Aufstellen	3-4
1. Bedienungsanleitung.....	5
1.1 Vor Inbetriebnahme.....	5
1.2 Erstes Anheizen.....	5
1.3 Regulierung der Luftzufuhr.....	5
1.4 Anheizen.....	5
1.5 Nachlegen von Brennholz	5
1.6 Ausleeren der Asche	6
1.7 Gedrosselte Verbrennung	7
1.8 Explosionsgefahr!	7
1.9 Zug im Schornstein	7
1.10 Brennstoff.....	8
1.11 Betriebsstörungen.....	9
1.12 Schornsteinbrand.....	9
1.13 Pflege	9
1.14 Reinigung des Glases	9
1.15 Reinigung des Backofens	9
1.16 Wartungstabelle	11
1.17 Schmierung des Aschelades.....	11
1.18 Fehlersuchtafel	12
1.19 Reinigung von Ruß nach Schornsteinkehrung	
- Scan-Line 800 Serien.....	13
1.20 Reinigung von Ruß nach Schornsteinkehrung	
Scan-Line 800 Seitenscheiben Serien	14
1.21 Technische Daten EN 16510.....	15
1.22 Garantie.....	16
1.23 Ersatzteile.....	16
2. Aufstellungsanleitung.....	21

Heta A/S

Jupitervej 22,
DK-7620 Lemvig

Telefon: +45 9663 0600
E-mail: heta@heta.dk

Copyright © 2014 Heta
Heta ist eine eingetragene
Marke der Heta A/S

Druckfehler und Änderungen
vorbehalten.
Gedruckt in Dänemark.

07.02.20265
0037-1332 Version 2,4

VOR DEM AUFSTELLEN:

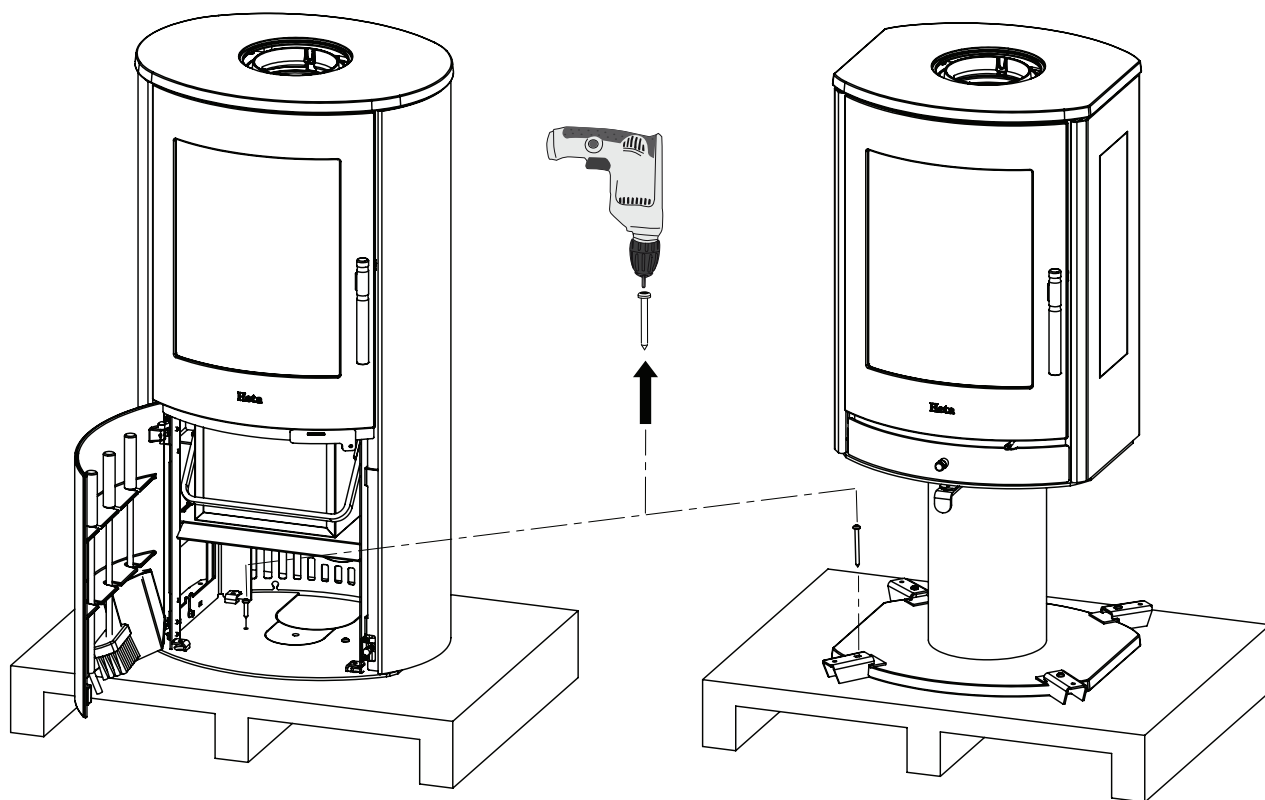
HETA Kaminöfen sind hochwertige Produkte. Deshalb ist Ihr erster Eindruck von entscheidender Bedeutung!

Wir verfügen über ein ausgezeichnetes logistisches Netzwerk zum Transport der Kaminöfen an unsere Fachhändler, wobei mit den Produkten sehr vorsichtig umgegangen wird. Dennoch können beim Transport und Hantieren mit den schweren Öfen Beschädigungen vorkommen.


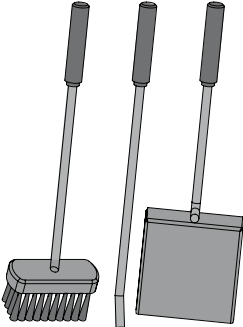
Deshalb ist es wichtig, dass Sie beim Empfang eine vollständige Prüfung des Kaminofens vornehmen und eventuelle Schäden oder Mängel Ihrem Fachhändler melden.

Die Verpackung wie folgt entsorgen: Holzteile sind unbehandelt und können verbrannt werden. Folie und Pappe gemäß den örtlichen Vorschriften entsorgen.

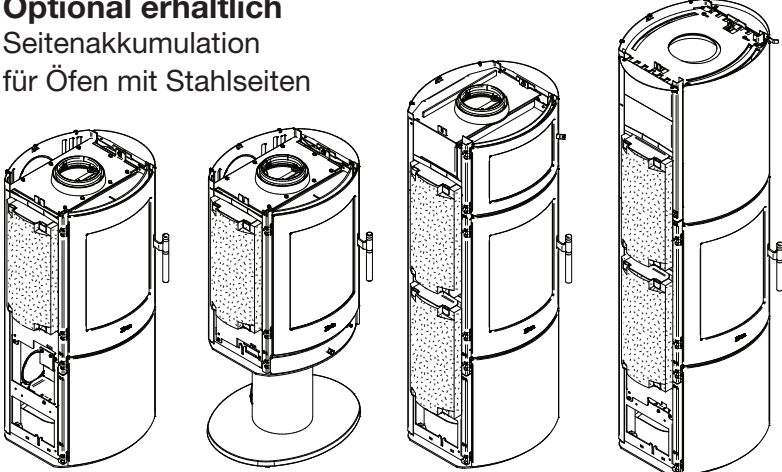
Auspacken des Kaminofens



Folgendes liegt Ihrem neuen Kaminofen bei:

<p>Bedienungsanleitung</p>		<p>CHR list</p>	
<p>Heta Handschuh 0023-9002</p>		<p>Kaminbesteck</p>	
<p>Typenschild</p>		<p>Werkzeug wird nicht mitgeliefert.</p>	

Optional erhältlich
Seitenakkumulation
für Öfen mit Stahlseiten



Scan-Line 800 810, 840, 840 B	Scan-Line 850	Scan-Line 820	Scan-Line 830, 830 B
5032-0090	5032-0090	5032-0091	5032-0093

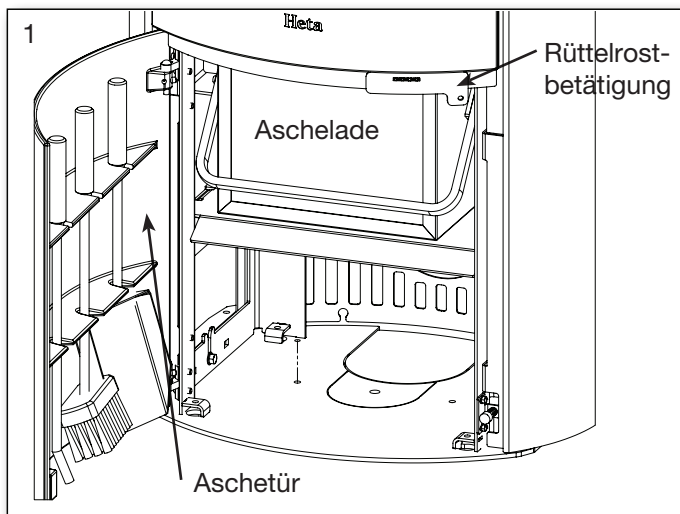
Optional erhältlich
HAC kit
Nr. 5032-0102



1. BEDIENUNGSANLEITUNG

1.1 Vor Inbetriebnahme

Vergewissern Sie sich vor Inbetriebnahme des Kaminofens, dass alle Voraussetzungen für die Aufstellung erfüllt sind. Siehe Seite 21.

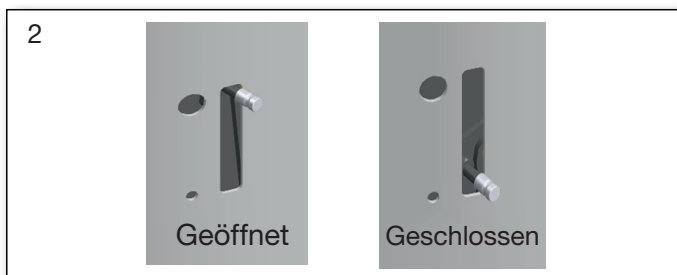


1.2 Erstes Anheizen

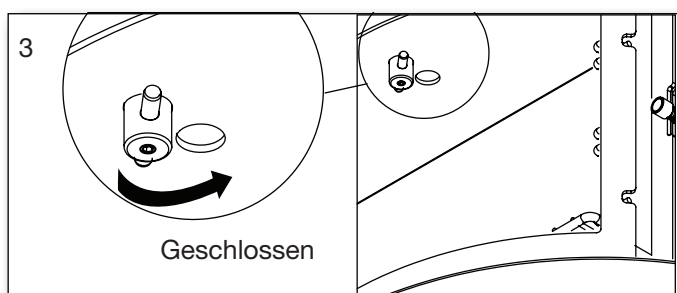
Die Beschichtung des Ofens ist werkseitig ausgehärtet, dennoch kann unangenehmer Geruch austreten. Deshalb sollten Sie gut durchlüften, wenn Sie den Ofen erstmals in Betrieb nehmen.

1.3 Regulierung der Luftzufuhr

Die Verbrennungsluftzufuhr wird mit dem Stellhebel seitlich hinten am Ofen geregelt. Abb. 2.



In der oberen Stellung ist die Verbrennungsluftzufuhr ganz geöffnet. Die Verbrennungsluftzufuhr kann stufenlos eingestellt und geschlossen werden. Dazu den Hebel nach unten schieben. In der unteren Stellung ist er geschlossen.



Vor dem Anfeuern, den Dunstabzug im Backofen schließen. (nur bei Modellen mit XL Backofen) Siehe Abb. 3.

1.4 Anheizen

Zwei Holzscheite auf den Boden der Brennkammer legen. Darüber Kleinholzschichten mit Luft dazwischen stapeln, sodass das Feuer im oberen Teil angemacht werden kann. Eventuell Paraffinzünder verwenden. Die Flammen sollen sich von oben nach unten vorarbeiten. Abb. 4.



Nie Flüssiganzünder oder Flüssigkeiten zum Anzünden verwenden.

Die Verbrennungsluft vollständig öffnen. Es wird empfohlen, dass der erste Abbrand mit vollständig geöffneter Verbrennungsluft erfolgt, so dass sich der Ofen und der Schornstein gut aufheizt.



Erstes Anheizen/Anheizen.
Code scannen und Sprache wählen.

1.5 Nachlegen von Brennholz

Es sollte nachgelegt werden, solange sich noch ausreichend Glut auf dem Rost befindet. Die Glut auf dem Rost verteilen, am meisten Glut sollte sich jedoch ganz vorne im Ofen befinden. Eine Schicht aus 1,4 kg schweren Scheiten beim Scan-Line 800 Serien bzw. 1,5 kg Scheiten beim Scan-Line 800 Seitenscheiben Serien quer zur Türöffnung auf die Glut legen.

Die Verbrennungsluftzufuhr ganz öffnen und die Ofentür eventuell einen Spalt weit geöffnet lassen. (Es ist nicht unbedingt notwendig, die Ofen



tür einen Spalt weit geöffnet zu lassen, es beschleunigt aber das Anbrennen des Brennguts).

Das Holz brennt innerhalb kürzester Zeit (in der Regel 1 bis 3 Minuten). War die Ofentür während des Anbrennens geöffnet, diese schließen, sobald das Holz Feuer gefangen hat und wenn das Holz gut brennt und die Flammen lodern, die Verbrennungsluftzufuhr auf das gewünschte Maß.

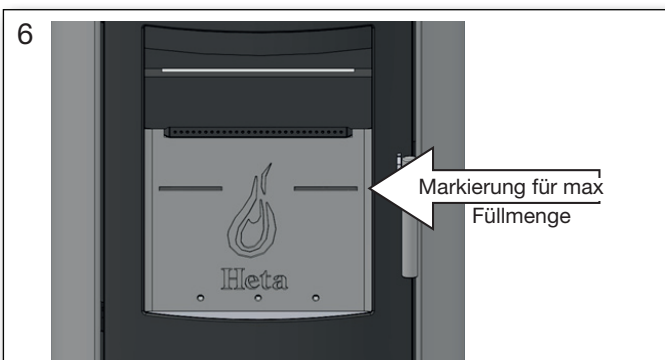
Die Nennleistung von SL 800 - 6,8 kW, SL 800 Seitenscheiben - 6,6 kW entspricht einem Brennintervall von ca. 50 Minuten bei:

Ofentype Kaminofen	Verbrennungsluftzufuhr öffnen in %	Brennholzmenge in kg.
Scan-Line 800 Serien	80	1,42
Scan-Line 800 Seitenscheiben Serien	80	1,52



Das Gerät ist nur mit geschlossenen Türen zu betreiben. Feuerraumtür aus Sicherheitsgründen stets geschlossen halten

Sorgen Sie beim Anheizen dafür, dass das Brennmaterial nicht zu dicht liegt, da dies zu schlechter Verbrennung und damit zu geringerer Ausnutzung des Brennmaterials führt.



Die Holzscheite vorsichtig in die Brennkammer legen, da Vermiculite (Stein) brechen kann.

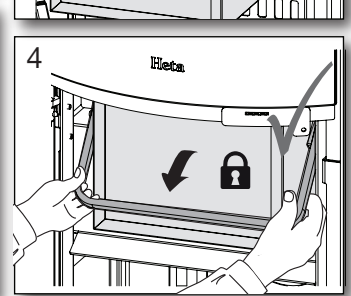
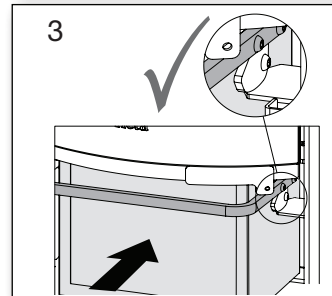
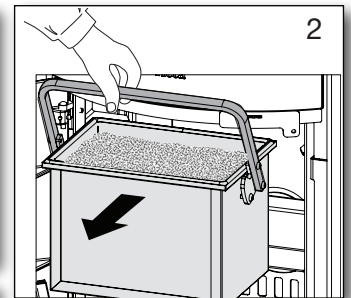
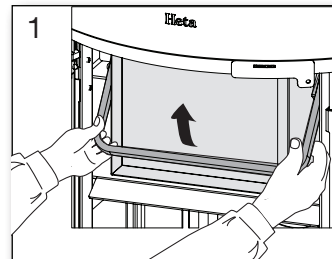
Herrscht im Schornstein schlechter Zug, empfehlen wir beim Anheizen ein Fenster zu öffnen. Dadurch wird der Raum besser belüftet und es gibt mehr Sauerstoff für die Verbrennung.



Beim Nachfüllen darf die maximale Holzmenge 1,4 kg. Bei Überschreitung dieser Menge erlischt die Garantie.

1.6 Ausleeren der Asche

Mit der rechts, links Bewegung vom Rüttelrosthebel dreht sich der Rüttelrost und die Asche fällt durch die Öffnungen in den Aschekasten. Lassen Sie ca. 0,5 cm Asche auf dem Rüttelrost liegen es ist ein Isolator für das nächste anfeuern.



Seien Sie beim Ausleeren die Asche vorsichtig, weil sich Glutreste lange Zeit in der Asche halten können. Niemals Asche in einem brennbaren Behälter entleeren.

Der Aschekasten muss sicher sein und darf sich nach dem Verriegeln nicht bewegen. Brennen Sie nicht im Ofen, wenn der Aschekasten nicht verriegelt ist. Die Garantie erlischt, wenn sie nicht eingehalten wird.

1.7 Gedrosselte Verbrennung

Der Ofen ist für den permanenten Gebrauch zugelassen.

Während das Feuer brennt, die Verbrennungsluftzufuhr nie ganz schließen! Wichtig ist dabei, die Glut am Leben zu erhalten. Die Wärmeab-

gabe ist geringer, wenn keine Flammen lodern, sondern das Holz in glühende Holzkohle verwandelt ist.

Möchten Sie die Heizleistung verringern, einfach weniger Brennholz nachlegen und die Luftzufuhr reduzieren. Achtung: Während das Feuer brennt, die Verbrennungsluftzufuhr nie ganz schließen!

Beachten Sie bitte, dass der Ofen bei zu stark reduzierter Verbrennungsluftzufuhr natürlich rußt. Wird nicht ausreichend Sauerstoff zugeführt, besteht die Gefahr, dass das Glas usw. ver-
rußen. Wird dabei zudem feuchtes Holz verbrannt, kann sich starker, klebriger Ruß bilden, so dass sich beim Öffnen der Tür am nächsten Tag die Dichtungsschnur löst, da sie durch den Ruß am Kaminofen haftet.



Niemals den Ofen anfeuern, wenn die Dichtschnur defekt ist.

1.8 Explosionsgefahr!



Wichtiger Hinweis! Man darf sich erst vom Ofen entfernen, wenn das Holz nach dem Auflegen gleichmäßig brennt, was normalerweise nach 1/2 bis 1 Minute der Fall ist.

Explosionsgefahr besteht etwa dann, wenn zu viel Holz nachgelegt wird. Hierbei entstehen nämlich erhebliche Mengen Gas, die explodieren können, wenn die Luftzufuhr zu gering ist. Es ist von Vorteil, etwas Asche unten in der Brennkammer liegen zu lassen.

Warnhinweis!



Da der Einsatz während des Betriebes Temperaturen von mehr als 90°C erreicht, ist entsprechende Vorsicht geboten.

Achten Sie darauf, dass Kinder nicht in Kontakt mit heißen Flächen kommen.

Ggf. vor dem Kamin ein Gitter aufstellen und keine Trockengestelle, Möbel, Gardinen zu nah am Ofen aufstellen bzw. anbringen.

1.9 Zug im Schornstein

Unzureichender Zug führt dazu, dass die Verbrennung im Kaminofen nicht wie gewünscht abläuft, die Kaminscheibe ver-
rußt, der Schornstein häufiger gereinigt werden muss, die Verbrennung nicht wirtschaftlich ist, die Umwelt unnötig verschmutzt wird und beim Öffnen der Kamintür Rauch austritt.

Der Ofen ist so ausgelegt, dass ohne Zutun stets eine optimale Mischung der Verbrennungsluft gegeben ist und somit eine optimale Verbrennung und der höchst mögliche Wirkungsgrad gewährleistet sind. Die Verbrennungsluft wird im oberen Teil der Scheibe „eingespült“ und strömt die Scheibe entlang nach unten, wodurch ein Beschlagen der Sichtscheibe verhindert wird.

Der Schornsteinzug muss mindestens 12 Pa Scan-Line 800 Serien und 12 PA Scan-Line 800 Seitenscheiben Serien betragen. Bei diesem Schornsteinzug wurde der Ofen geprüft und zugelassen. So viel Zug ist für eine saubere Verbrennung bei schönem Flammenspiel und hohem Wirkungsgrad und somit einer wirtschaftlichen Verbrennung erforderlich.

Es besteht aber weiterhin die Gefahr, dass beim Öffnen der Ofentür Rauch austritt, wenn er stark befeuert ist oder die Frischluftzufuhr im Raum, eventuell aufgrund eines eingeschalteten Abzugs irgendwo im Haus zu gering ist.

Rauchgastemperatur bei Nennleistung wird:
267° Scan-Line 800 Serien, auf 20°C gehalten.
276° Scan-Line 800 Seitenscheiben Serien, auf 20 °C gehalten.

Scan-Line 800 Serien

Der Rauchgasmassenstrom beträgt:
5,9 g/sek. Entspricht 21,2 m³/h Verbrennungsluft während der Verbrennung von 1,42 kg Holz.

Scan-Line 800 Seitenscheiben Serien

Der Rauchgasmassenstrom beträgt:
5,7 g/sek. Entspricht 20,5 m³/h Verbrennungsluft während der Verbrennung von 1,52 kg Holz.

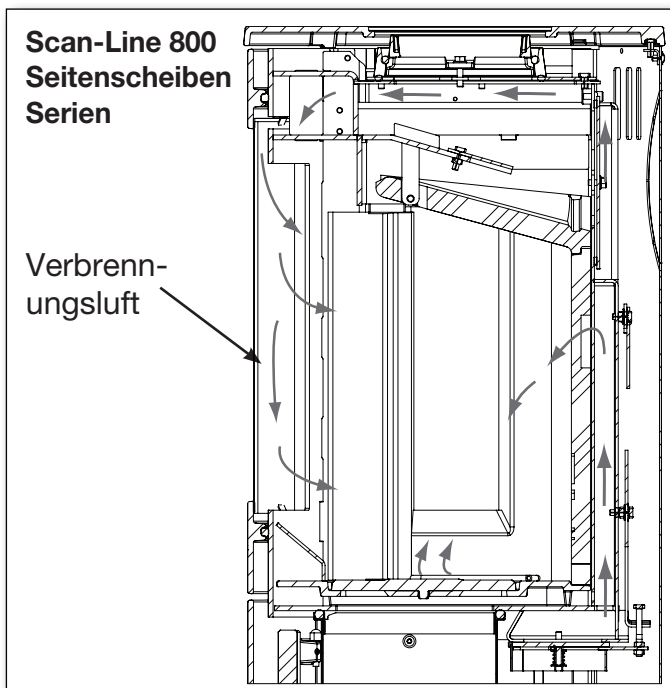
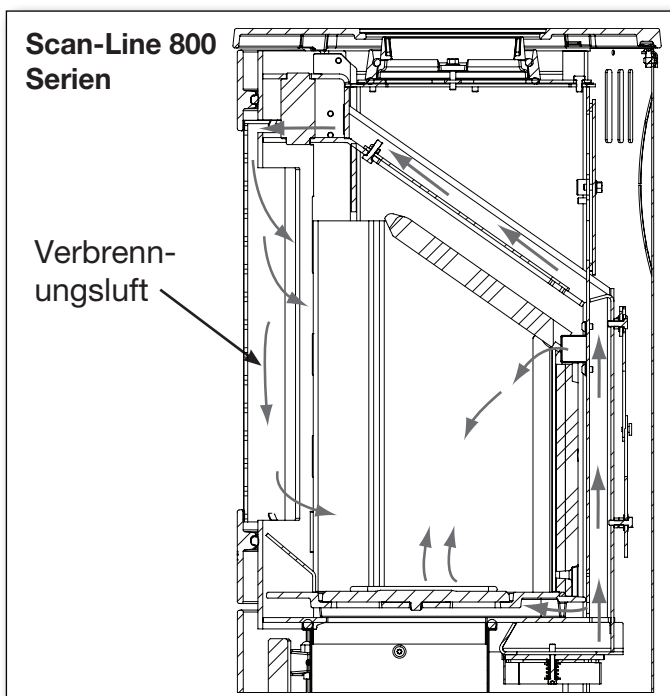
Der Zug im Schornstein hängt von der Höhe und dem Durchmesser des Schornsteins sowie von der Temperaturdifferenz zwischen dem Rauchgas und der Außenlufttemperatur ab.

Deshalb ist eine Dämmung des Schornsteins wichtig, da neue, effiziente Öfen bei niedriger Rauchgastemperatur verbrennen.

Wind und Witterungsbedingungen wirken sich ebenfalls auf den Zug aus. In bestimmten Fällen kann bei ungünstigen Windverhältnissen und je nach Platzierung des Schornsteins ein Unterdruck und Sog entstehen. Luft wird durch den Schornstein nach unten gedrückt und Rauch dringt aus dem Kaminofen. Soll der Ofen nach längerer Pause wieder in Betrieb genommen werden soll, ist dieser sowie der Schornstein auf evtl. vorhandene Blockierungen (Rußansammlungen, Vogelnester usw.) zu überprüfen.

Unzureichender Zug kann folgende Ursachen haben:

- Der Temperaturunterschied zwischen Rauchgas- und Außenlufttemperatur ist zu gering, z. B. bei schlecht gedämmtem Schornstein.
- Die Außentemperatur ist zu hoch, etwa im
- Falschluft im Schornstein.
- Der Schornstein und/oder das Rauchrohr sind verstopft.
- Das Hausinnere ist zu dicht isoliert, so dass keine Frischluft einströmen kann.
- Durch kalten Schornstein oder ungünstige Wetterverhältnisse bedingten schlechten Zug kann man durch zusätzliche Luftzufuhr ausgleichen.



Guter Zug ist bei folgenden Voraussetzungen gegeben:

- Der Temperaturunterschied zwischen Schornstein und Außenluft ist groß.
- Es herrscht klares Wetter.
- Es weht ausreichend Wind.
- Der Schornstein hat die richtige Höhe, d. h. mindestens 4 m über dem Ofen, ohne vom First behindert zu werden.

1.10 Brennstoff

Ihr neuer Ofen ist für das Verbrennen von Holz zugelassen und es ist ausschließlich trockenes Holz zu verwenden.

Verwenden Sie niemals gesammeltes Treibholz, da dieses Salz enthalten kann, das den Ofen und den Schornstein angreift. Auch Abfälle, lackiertes oder imprägniertes Holz sowie Holzspanplatten dürfen nicht verbrannt werden, da dadurch giftiger Rauch und schädliche Dämpfe entstehen können.

Durch richtiges Befeuern erzielen Sie auf wirtschaftliche Weise optimale Wärmeausnutzung. Gleichzeitig werden Umweltbelastungen durch Geruch und Rauchemission reduziert, und die Gefahr eines Schornsteinbrandes wird verringert.

Ist das Holz feucht, wird ein großer Teil der Wärme zum Verdampfen des Wassers benötigt und diese Wärme verschwindet durch den Schornstein. Aus diesem Grunde ist es nicht nur unrentabel mit feuchtem Holz zu heizen, sondern auch umweltschädlich, da Probleme mit Lauf-Ruß und Rauchbildung stark zunehmen.

Daher ist es wichtig, trockenes Holz mit einem Feuchtigkeitsgehalt von höchstens 20% zu verwenden.

Feuerholz, das mindestens 1-2 Jahre vor der Verwendung gelagert wurde, erfüllt diese Bedingung.

Holzstücke mit einem Durchmesser von mehr als 10 cm sollten vor dem Lagern gespalten werden. Die richtige Länge der Holzzscheite beträgt etwa 20 cm, denn so liegen sie gut auf der Glut auf.

Bei der Lagerung im Freien sollte das Holz am besten abgedeckt sein.

Beispiele für empfohlene Holzarten

und deren typische Massendichte (bezogen auf m³), ausgehend von massivem Holz mit einem Wassergehalt von 18 %.

Holzarten	kg/m ³	Holzarten	kg/m ³
Buche	710	Weide	560
Esche	700	Erle	540
Eiche	700	Waldkiefer	520
Ulme	690	Lärche	520
Ahorn	660	Linde	510
Birke	620	Fichte	450
Bergkiefer	600	Pappel	450

Von der Verbrennung ölhaltiger Holzarten wie Teak und Mahagoni wird wegen möglicher Beschädigung der Glasscheibe abgeraten.

Brennwert des Holzes

1 l Heizöl entspricht vom Brennwert her ca. 2,4 kg normalem Brennholz. Alle Holzarten haben in etwa den gleichen Brennwert. Er liegt für völlig trockenes Holz bei ca. 5,27 kW/h pro kg. Brennholz mit 18 % Feuchtigkeitsgehalt hat einen Brennwert von ca. 4,18 kW/h pro kg, während dieser bei 1 l Heizöl bei ca. 10 kW/h liegt.

CO₂-Emissionen

Bei 1000 l Heizöl entstehen durch Verbrennung 3,171 t CO₂. Da es sich bei Holz um einen CO₂-neutralen Energieträger handelt, bleiben der Umwelt bei der Verbrennung von 1 kg normalem Brennholz ca. 1,3 kg CO₂ erspart.

1.11 Betriebsstörungen

Sollten Geruchs- oder Rauchbelästigungen entstehen, ist zunächst zu untersuchen, ob sich der Schornstein zugesetzt hat. Ein Mindestzug muss vorhanden sein, um den Verbrennungsprozess vernünftig regulieren zu können.

Bitte beachten Sie, dass der Schornsteinzug von den jeweiligen Windverhältnissen abhängt. Bei großen Windstärken kann der Zug so stark werden, dass der Einbau einer Drosselklappe ins Rauchabzugsrohr erforderlich wird.

Hatten Sie Besuch vom Schornsteinfeger, sollten Sie daran denken, dass sich Ruß u. Ä. an der Rauchumlenkplatte ablagern kann.

Verbrennt das Holz zu schnell, kann das an zu starkem Schornsteinzug liegen. Untersuchen Sie auch, ob alle Dichtungen an den Türen und am Aschenkasten in Ordnung sind.

Gibt der Ofen zu wenig Wärme ab, kann die Verwendung von nassem Holz die Ursache sein. Ein

großer Teil der Wärmeenergie wird dann zum Trocknen des Holzes gebraucht – eine teure Heizmethode, die obendrein starke Rußablagerung im Schornstein mit sich bringen kann.

1.12 Schornsteinbrand

Beim Auftreten eines Schornsteinbrandes, der aufgrund von Fehlbedienung oder Verwendung von feuchtem Holz während längerer Zeit entstehen kann, werden die Tür sowie primäre und sekundäre Luftzufuhr ganz geschlossen, um das Feuer zu ersticken. Rufen Sie die Feuerwehr an.

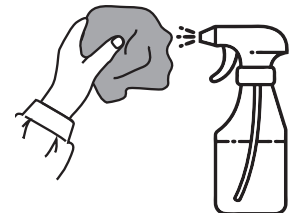
Den Schornsteinfeger kontaktieren, bevor Sie den Ofen wieder in Betrieb nehmen.

1.13 Pflege

Die mit hitzebeständigem Lack behandelte Oberfläche wird mit einem feuchten Tuch abgewischt. Eventuell aufgetretene Schäden lassen sich mit speziellem Reparaturlack ausbessern, der in Spraydosen erhältlich ist.

1.14 Reinigung des Glases

Bei schlechter Verbrennung, z. B. durch Feuern mit nassem Holz, kann sich das Sichtfenster durch Ruß schwärzen. Dieser lässt sich leicht und effektiv mit Glasreiniger entfernen, den Sie mit einem Tuch auftragen.



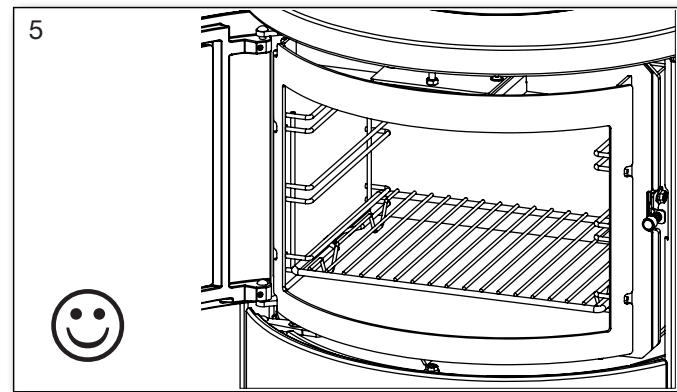
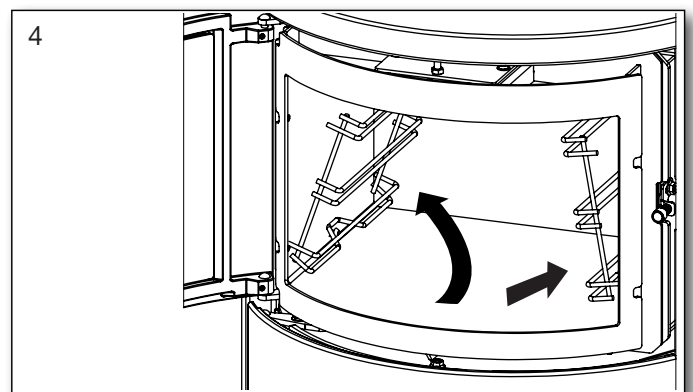
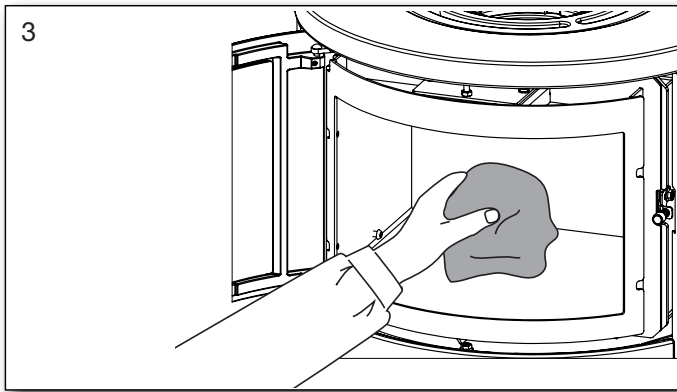
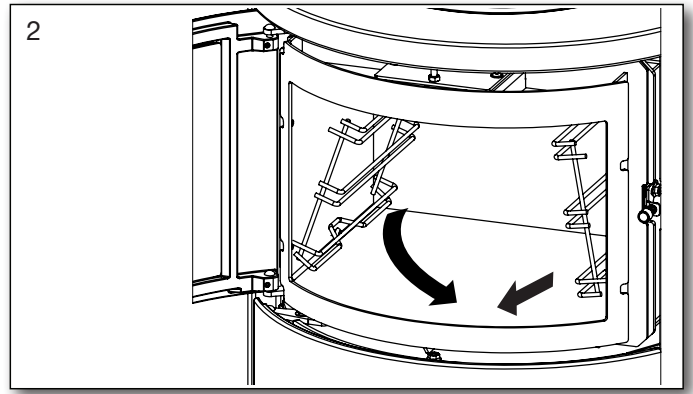
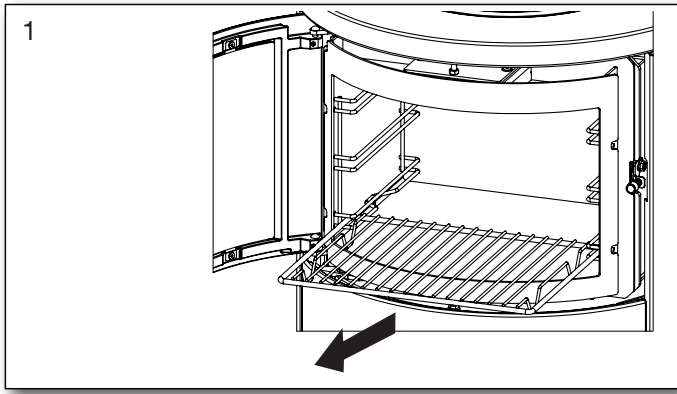
Das Glas nie direkt besprühen!

1.15 Reinigung des Backofens

Entfernen Sie die Teile gem. (Nur XL Backofen) Abb. 1-5 und reinigen Sie die Flächen mit einem milden Ofenreiniger.

Möglichst vermeiden, dass verschüttete Flüssigkeiten/Spritzer o. Ä. auf die Oberflächenbehandlung des Backofens gelangen. Verwenden Sie bei Bedarf ein Aluminiumblech als Auffangschale.

Zum Reinigen des Backofens ist warmes Wasser mit Spülmittel zu verwenden. Backofenreiniger darf nicht verwendet werden, da dieser die Oberfläche beschädigen kann.



1.16 Wartungstabelle

Tätigkeit/Intervall	Der Ofenbesitzer					Geprüfter Fachmann	
	Vor Heizsaison	täglich	1 woche	30 Tage	60-90 Tage	1 Jahr	2 Jahre
Schornsteinreinigung (vgl. Schornsteinfeger)	R						
Reinigung Rauchgasrohr (Ofen und Schornstein)	R				R		
Reinigung Brennkammer des Ofens	R	VI			R		
Reinigung externe Verbrennungsluftzufuhr	R				R		
Reinigung Ascheeimer	R		VI				
Prüfung/Austausch Türdichtung	K	VI					K
Prüfung/Austausch Scheibendichtung	K	VI					K
Prüfung/Austausch Aschekastendichtung	K	VI					K
Prüfung/Austausch Rauchrohrdichtung	K	VI					K
Prüfung/Austausch Vermiculite (Stein)	K	VI					K
Scharniere schmieren	S	VI			S		
Verriegelung und Verschluss schmieren	S	VI			S		
Aschelade schmieren	S				S		

R = reinigen

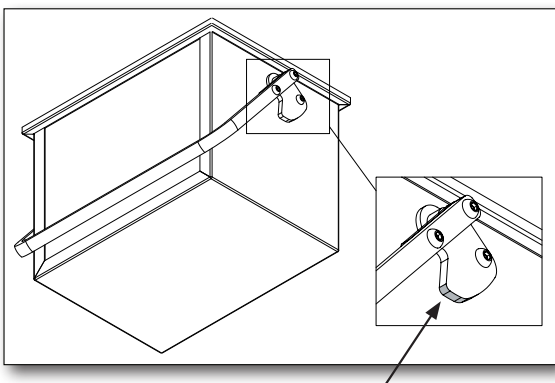
K = prüfen - ggf. austauschen

S = schmieren

VI = Sichtprüfung - ggf. reinigen/austauschen/einstellen

1.17 Schmierung des Aschelades

Das schmiermittel ist nicht im Lieferumfang enthalten



2 x mit geeignetem Schmiermittel schmieren

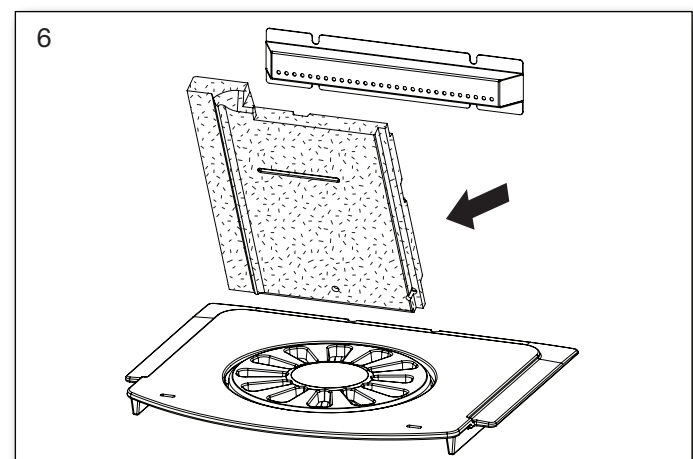
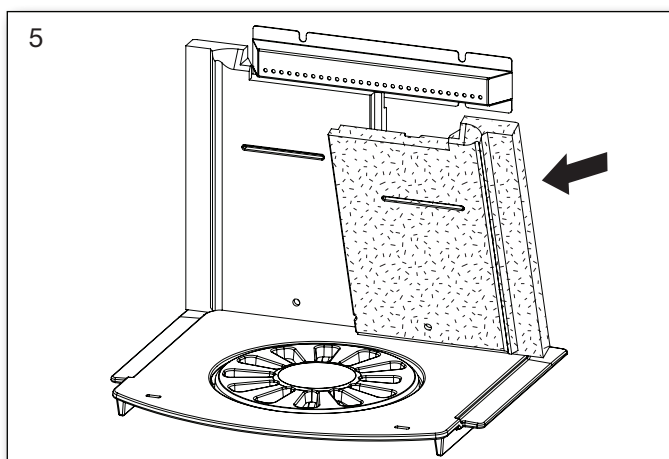
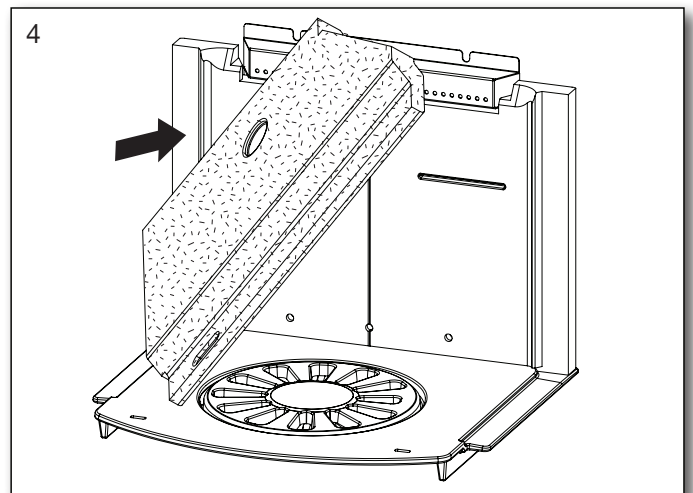
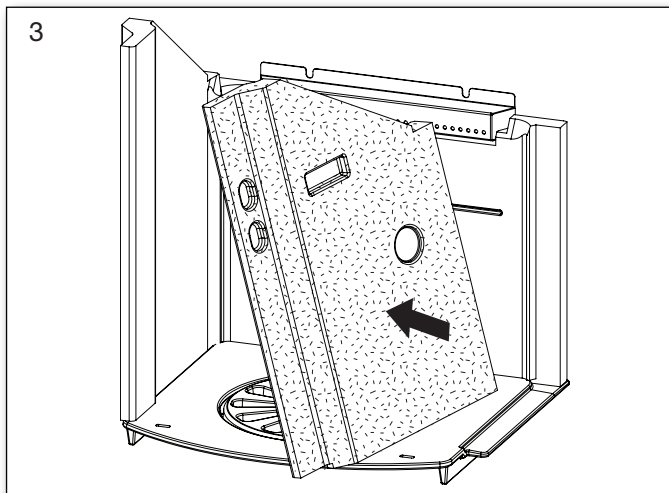
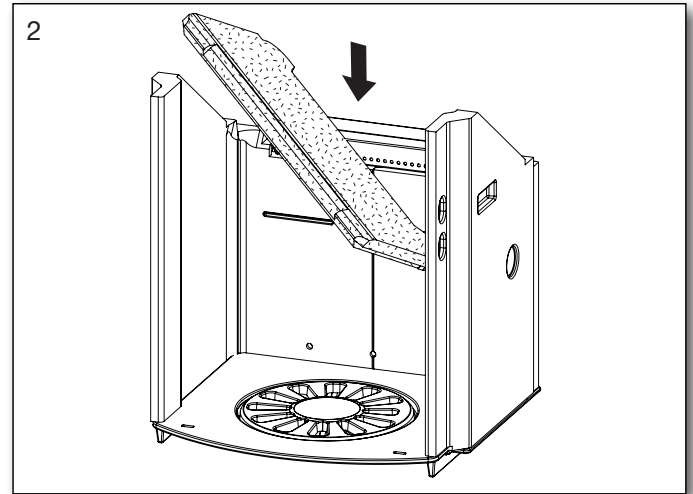
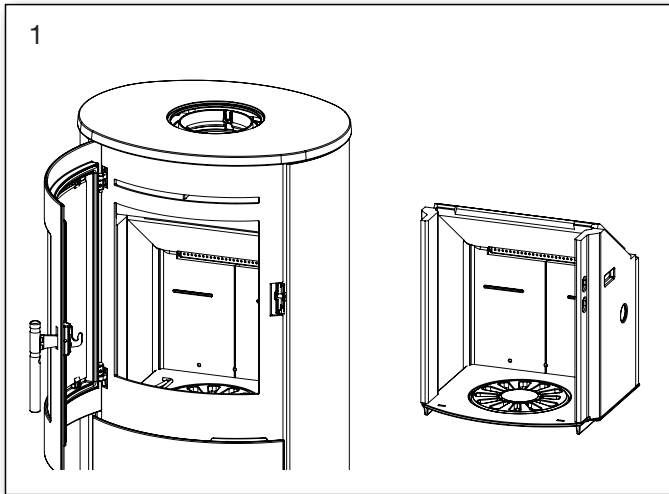
1.18 Fehlersuchtable - gilt für alle Arten von Öfen

Fehler	Ursache	Fehlercheck	Lösung
Schwieriges Anzünden des kalten Ofens - Stau der Rauchgase - diese gelangen teilweise in den Aufstellungsraum -> späterer Abbrand nach erhitztem Brennkammer ist in Ordnung	Zug im Kamin ist zu gering - bei höherer Abgastemperatur erhöht sich auch der Förderdruck	Testen ob die Flamme des Feuerzeuges in den Brennkammer gezogen wird, Lockfeuer an der Reinigungstür im Keller	Schornstein optimieren durch Verlängerung der Höhe, lichte Weite ändern, Edelstahlrohr einziehen, bei schlechter Wetterlage Lockfeuer anzünden
Feuer brennt und Scheibe verrußt	Brennkammeremperatur zu niedrig	Brennholzmenge prüfen, Luftschieberstellung kontrollieren	beim Anzünden kleines Holz verwenden, die Luftzufuhr nicht zu früh verringern, durch einen großen Abbrand mit mehr Holz und höherer Temperatur wird die Scheibe wieder frei gebrannt
Feuer brennt nach dem Anheizen nicht richtig - Scheibe verrußt langsam	Ruß im Ofenrohr	Regelmäßige Sichtprüfung des Ofenrohrs, denn die Ursache kommt schleichend	Regelmäßig reinigen, nie zu viele horizontale Rauchrohre verwenden, keine stark aschende Brennmaterialien verwenden
	Kaminzug zu gering	Fehler kommt meist schon beim Anzünden, Zugmessung durch Kaminkehrer veranlassen	Schornstein optimieren durch Verlängerung der Höhe, lichte Weite ändern, Edelstahlrohr einziehen
	Luftscgieber zu wenig geöffnet	Luftschieber prüfen und mehr öffnen	Bedienungsanleitung lesen - sämtliche Ofenbediener schulen
	Holz zu feucht	Betrieb mit noch original verpackten Holzbriketts, Holzfeuchte messen	Holz sollte mind. 2 Jahre getrocknet werden
	Holz zu dick (groß)	Optimale Größe - siehe Abschnitt für Brennholz und einen max. Durchmesser von 10 cm.	kleinere Holzscheite verwenden
	zu wenig Holz aufgelegt	Brennstoffmenge erhöhen	Das Holz muss immer die richtige Länge haben
	nicht genügend Verbrennungsluft im Raum -> Vorsicht Dunstabzug und WCLüfter, Fenster zu dicht	Fenster kippen, ausreichend Frischluft sicherstellen, Kontrolle der externen Verbrennungsluft-Leitung	je nach Ursache: mehr lüften, externe Verbrennungsluftzufuhr reinigen, Hinweise in Bezug auf Dunstabzüge beachten
Auskleidung im Feuerraum "versandet"	Verschleiß durch Holz und Abgasmassenstrom	den normalen Verschleiß prüfen	ist unbedenklich -> bitte Austausch sobald der Stahl im Brennraum freigelegt ist
Feuer brennt zu schnell ab	Kaminzug zu hoch	Zur Probe - Putztür im Keller öffnen um den Zug zu verringern, dann wieder unbedingt schließen	Luftschieberstellung zu weit geöffnet, Drosselklappe im Kamin einbauen, Schornsteinzug messen
	Türdichtung defekt	bei kaltem Ofen: ein Blatt zwischen Korpus und Tür geben - und die Tür schließen -> Dichtung muss das Papier einklemmen -> normaler Verschleiß	Dichtung erneuern, Türverschluß nachstellen
Auskleidung (Vermiculite) im Feuerraum "gerissen"	Stoß beim Auflegen oder Nachlegen	normaler Verschleiß	Risse sind unbedenklich -> bitte Austausch sobald der Ofenkorpus freigelegt wird
Verzunderung (Oxidation) der Stahloberflächen im Feuerraum.	Brennkammertemperatur ist zu hoch	keine nicht geeigneten Brennstoffe verwenden (Wie Kohle) Brennstoffmenge kontrollieren, Bedienungsanleitung lesen	treten hier deutliche Materialschwächungen oder Risse auf muss der Ofenkorpus getauscht werden
Ofen pfeift	Kaminzug zu hoch	als Probe - Putztür im Keller öffnen um den Zug zu verringern, dann wieder unbedingt schließen	Drosselklappe im Schornstein einbauen
Ofen knallt	meist Verspannungen in den Abstahlblechen	Auftreten meist nur beim Aufheizen bzw. Abkühlen des Ofens	Abstrahlbleche verklemmen oder nachbiegen
Ofen tickt	normale Materialausdehnungen abhängig von der Temperatur im Brennkammer	normales Ausdehnungsgeräusch	Temperatur im Brennkammer möglichst konstant halten
Ofen knackt	Brennkammertemperatur zu hoch	mit kleineren Holzmenngen heizen	Brennstoffmenge gemäß Bedienungsanleitung
Ofen reicht (raucht an der Oberfläche)	Einbrennphase noch nicht abgeschlossen	Bedienungsanleitung siehe "Erstes Anheizen"	Aufstellraum gut lüften
	Ofen ist verstaubt / verschmutzt	Reinigung aller Konvektionsöffnungen	siehe Wartung und Pflege
Kondenswasser im Brennraum	Feuchtigkeit in der Vermiculite-Auskleidung	Konsistenz der Vermiculitsteine prüfen	verdunstet von selbst nach mehrmaligen Einheizen
	Holz zu feucht	Holzfeuchte messen	trockenes Holz verwenden
Kondensat kommt aus dem Ofenrohr	Rohrleitung im Aufstellungsraum ist zu lang, Schornstein ist zu kalt	Länge der Rohrleitung messen und Wärmeverlust prüfen	Rohrleitung optimieren, Schornstein isolieren
	Holz zu feucht	Holzfeuchte messen	trockenes Holz verwenden
Knarrendes Geräusch an beweglichen Teilen	Mangelnde Schmierung.	Welche Teile machen Geräusche	Mit Graphitspray schmieren.

1.19 Scan-Line 800 Serien. Reinigung von Ruß nach Schornsteinkehrung und ggf. Austausch von Steinen

Beachten Sie, dass Löcher und Luftkanäle, die sich an der Rückseite des Steins der Rückwand befinden, ggf. gereinigt/staubgesaugt werden müssen.

Beim Ausbau der Steine wie folgt vorgehen:

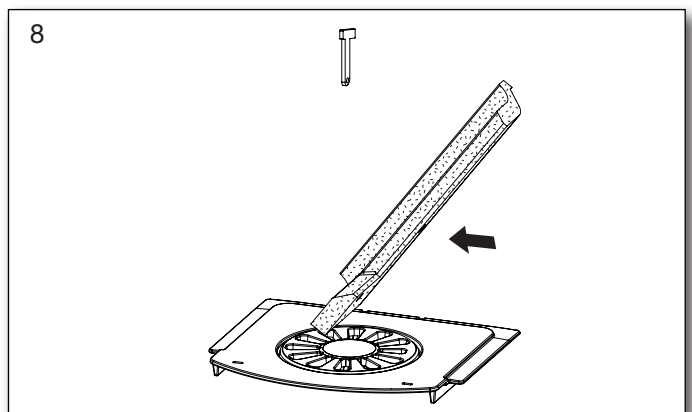
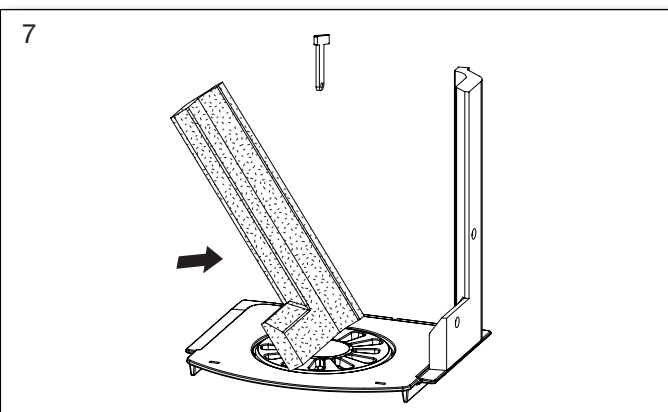
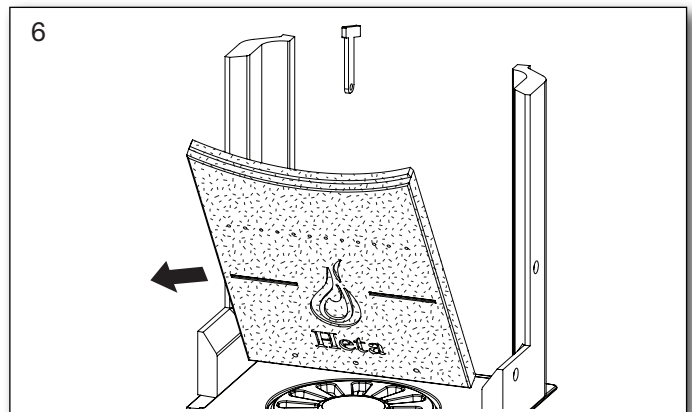
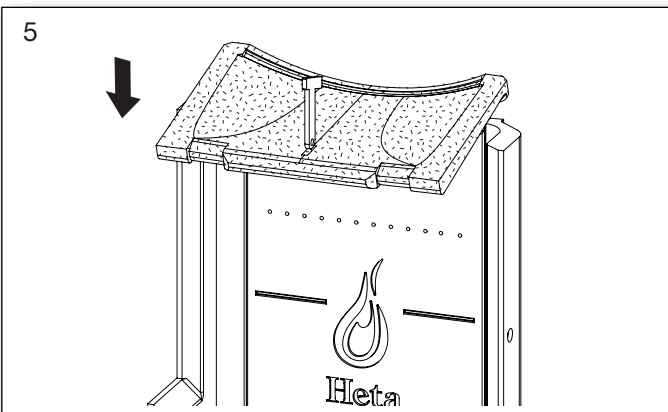
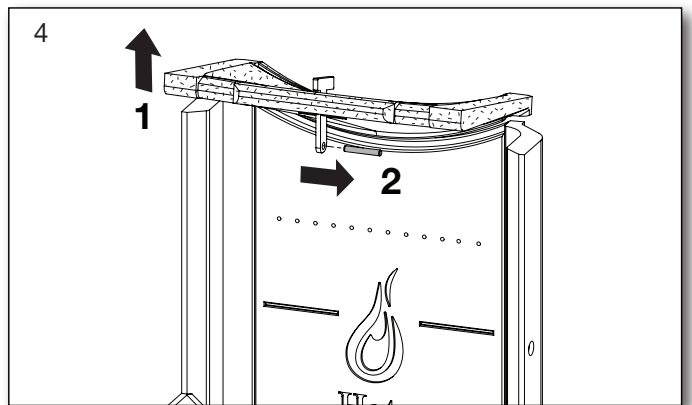
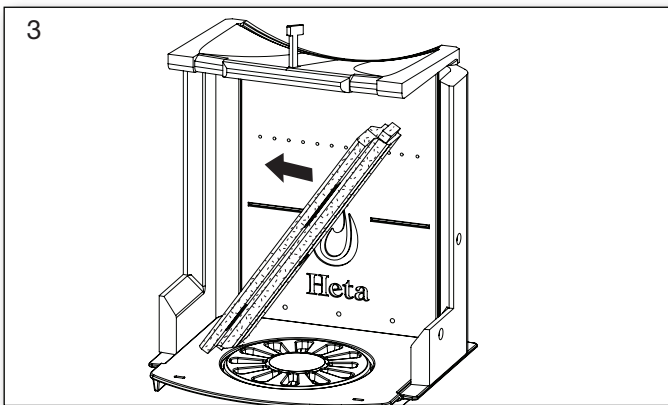
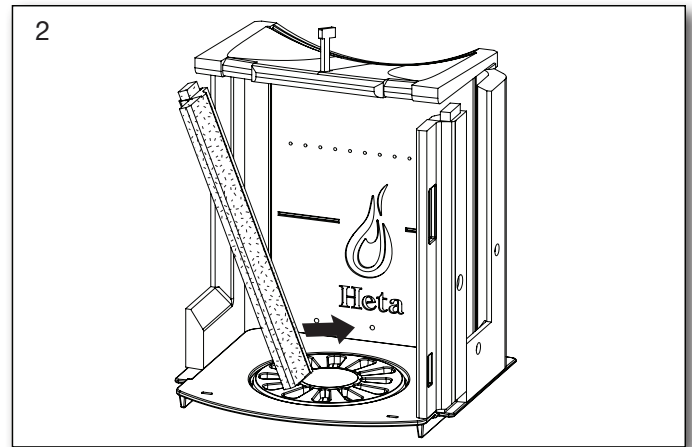
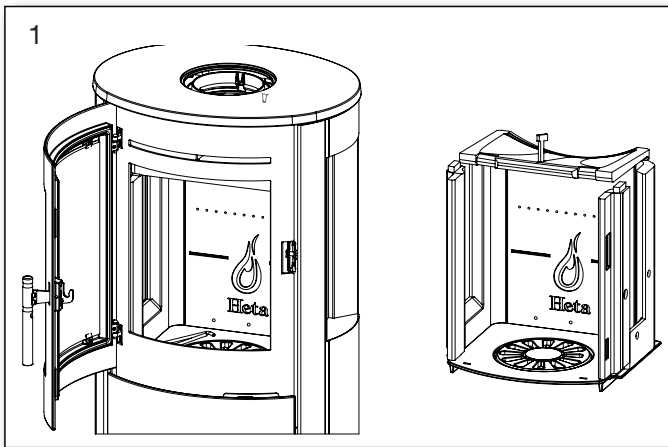


In umgekehrter Reihenfolge vorgehen.
Mit Abb. 6 beginnen.

1.20 Scan-Line 800 Seitenscheiben Serien. Reinigung von Ruß nach Schornsteinkehrung und ggf. Austausch von Steinen

Beachten Sie, dass Löcher und Luftkanäle, die sich an der Rückseite des Steins der Rückwand befinden, ggf. gereinigt/staubgesaugt werden müssen.

Beim Ausbau der Steine wie folgt vorgehen:



In umgekehrter Reihenfolge vorgehen. Mit Abb. 8 beginnen.

1.21 Technische Daten (ermittelt nach den Bestimmungen der En 13229)

Geprüft als freistehender Ofen mit nicht isoliertem Rauchrohr.

Ofentype Kaminofen	Nenn Rauchgas- temperatur bei 20° C Raumtempera- tur C°	Abgas- stutzen mm	Verbren- nungsluft Stutzen mm	Füll- menge kg	Zug min. mbar	Nenn- leistung kW	Wir- kungs- grad %	Abstände zu brennbaren Materialien in mm			Ge- wicht kg
								seitlich des Ofens	hinter dem Ofen	zu Möbeln	
Scan-Line 800 Serien	267	ø150	ø100	1,42	0,12	6,8	81	300	125	900	*
Scan-Line 800 Seitenscheiben Serien	276	ø150	ø100	1,52	0,12	6,7	80	450	130	850	*

Die Nennleistung bezeichnet den Wert, der bei der Bauartenprüfung ermittelt wurde.

Der Wert wurde bei einer Verbrennungsluft von etwa: 80% - Scan-Line 800 Serien

80% - Scan-Line 800 Seitenscheiben Serien

Scan-Line 800 B = Backofen

Scan-Line 800 S = Speichersteine

Scan-Line 800 B Seitenscheiben = Backofen

Scan-Line 800 S Seitenscheiben = Speichersteine

* Gewichte für Scan-Line 800 Serien

Scan-Line 800 Stahl / High Top / Stone Top 115/117/124 kg

Scan-Line 800 Keramik / Stein 178/199 kg

Scan-Line 810 Stahl / High Top / Stone Top 135/137/143 kg

Scan-Line 810 Keramik / Stein 213/243 kg

Scan-Line 820S Stahl / High Top / Stone Top 177/179/186 kg

Scan-Line 820S Keramik / Stein 255/285 kg

Scan-Line 820B Stahl / High Top / Stone Top 148/150/157 kg

Scan-Line 820B Keramik / Stein 227/256 kg

Scan-Line 830S Stahl / High Top / Stone Top 234/236/243 kg

Scan-Line 830S Keramik / Stein 328/364 kg

Scan-Line 830XLB Stahl / High Top / Stone Top 182/184/191 kg

Scan-Line 830XLB Keramik / Stein 278/312 kg

Scan-Line 840S Stahl / High Top / Stone Top 196/198/205 kg

Scan-Line 840S Keramik / Stein 289/326 kg

Scan-Line 840B Stahl / High Top / Stone Top 167/169/176 kg

Scan-Line 840B Keramik / Stein 265/297 kg

Scan-Line 850 Fester Säule, Stahl / High Top / Stone Top 110/112/118 kg

Scan-Line 850 Fester Säule, Keramik / Stein 151/168 kg

Scan-Line 850 Drehsäule, Stahl / High Top / Stone Top 112/114/120 kg

Scan-Line 850 Drehsäule, Keramik / Stein 153/170 kg

Scan-Line 850 Wandhängendes, Stahl / High Top / Stone Top 100/102/109 kg

Scan-Line 850 Wandhängendes, Keramik / Stein 141/158 kg

* Gewichte für Scan-Line 800 Seitenscheiben Serien

Scan-Line 800 Seitenscheiben Stahl / High Top / Stone Top 118/120/127 kg

Scan-Line 820S Seitenscheiben Stahl / High Top / Stone Top 180/182/188 kg

Scan-Line 820B Seitenscheiben Stahl / High Top / Stone Top 152/154/161 kg

* Gewichte für Scan-Line 800M Seitenscheiben Serien

Scan-Line 800M Seitenscheiben Stahl 125 kg

Scan-Line 820MS Seitenscheiben Stahl 189 kg

Scan-Line 820MB Seitenscheiben Stahl 161 kg

Scan-Line 850M Seitenscheiben Fester Säule, Stahl 116 kg

Scan-Line 850M Seitenscheiben Drehsäule, Stahl 119 kg

Scan-Line 850M Seitenscheiben Wandhängendes, Stahl 106 kg

* Gewichte für Scan-Line 800M Serien

Scan-Line 800M Stahl 123 kg

Scan-Line 810M Stahl 144 kg

Scan-Line 820MS Stahl 186 kg

Scan-Line 820MB Stahl 158 kg

Scan-Line 850M Fester Säule, Stahl 115 kg

Scan-Line 850M Drehsäule, Stahl 117 kg

Scan-Line 850M Wandhängendes, Stahl 105 kg

1.22 Garantie

Die Heta Kaminöfen werden während der Produktion und vor der Auslieferung an den Händler einer strengen Qualitätskontrolle unterzogen. Die Garantie auf die jeweiligen Produkte betragen ab Kaufdatum bei Heta **5 Jahre** auf Herstellerfehler und **1 Jahr** auf Lackfehler. Dazu kommen noch **3 Monate** Garantie für Dichtungen, Vermiculit und Glas ab Verkaufsdatum hinzu.

Reklamationen bei Öfen, welche älter als 3 Monate sind, werden von unserem Qualitätsteam einzeln geprüft. Melden Sie alle Reklamationen Ihrem Händler oder einem lokalen Heta-Vertreter, welcher sich dann wiederum mit Heta in Verbindung setzt, um den Reklamationsfall schnellstens zu lösen. Um einen Anspruch geltend zu machen, geben Sie bitte das Installationsdatum, das silberne Typenschild als Bild, das Modell und eine Beschreibung des Problems an.

In der Garantie ist folgendes nicht enthalten:

- Verschleißteile/zerbrechliche Teile wie:
- Vermiculit-Auskleidung in der Brennkammer
- Glas

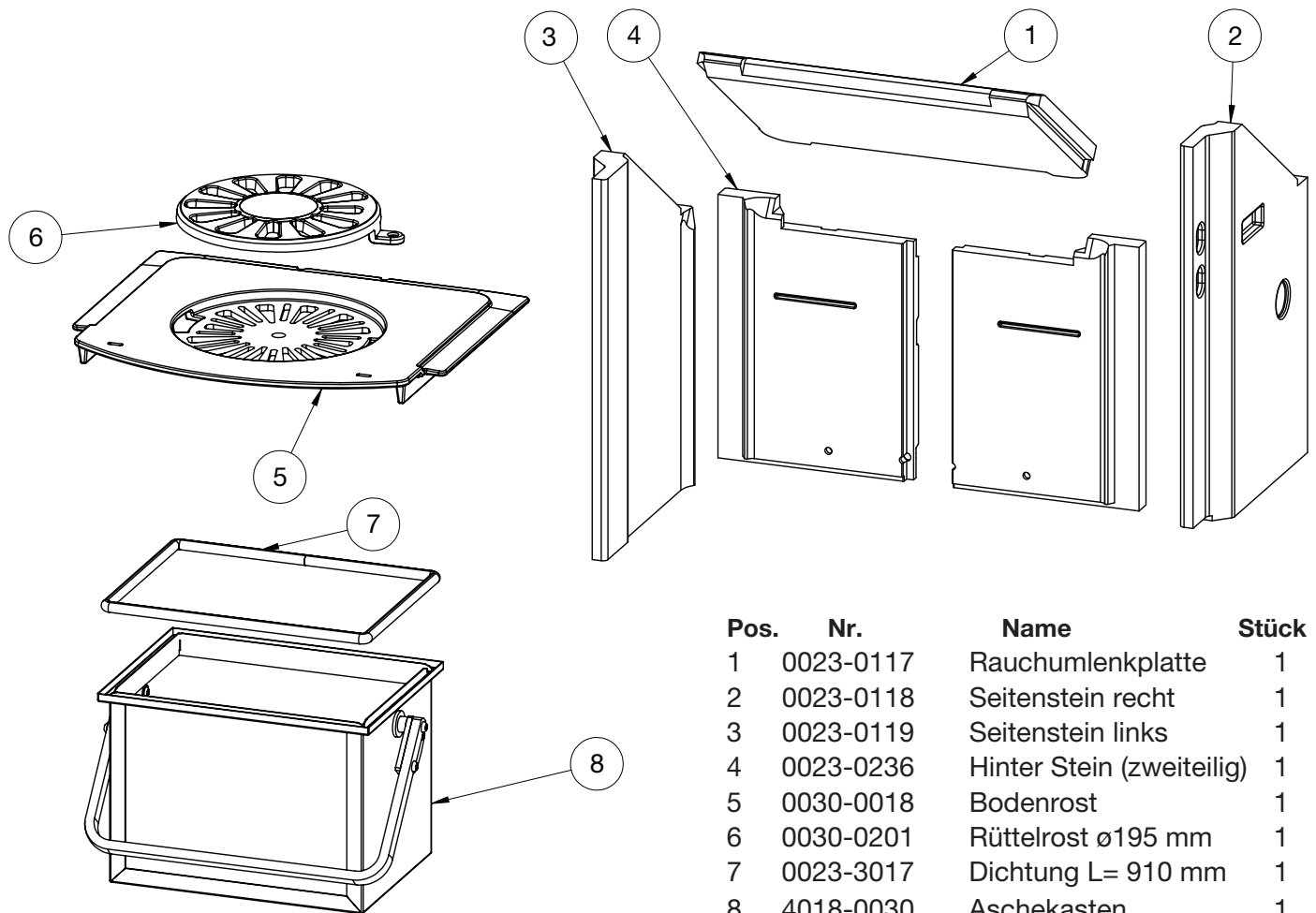
- Dichtungen
- Gussboden oder Rüttelrostrost
- Oberflächen- oder Lackschäden durch übermäßige Feuchtigkeit, Salzgehalt oder andere aggressive Umgebungen
- Schäden durch unsachgemäßen Gebrauch
- Transportkosten für Garantiereparaturen
- Montage / Demontage der Garantiereparatur
- Jegliche Folgeschäden des Ofens oder seiner Umgebung aufgrund von Fahrlässigkeit oder von Anfangsschäden, unabhängig davon, ob diese Schäden durch die Herstellergarantie abgedeckt sind oder nicht

Warnung:



Unsachgemäße Installation und Gebrauch, selbstständige Veränderungen am Kaminofen oder Verwendung von Nicht-Originalteilen sowie das Befeuern mit geöffneten oder nicht vorhandenen Ascheimer/ Ascheschublade führen zum Erlöschen der Garantie!

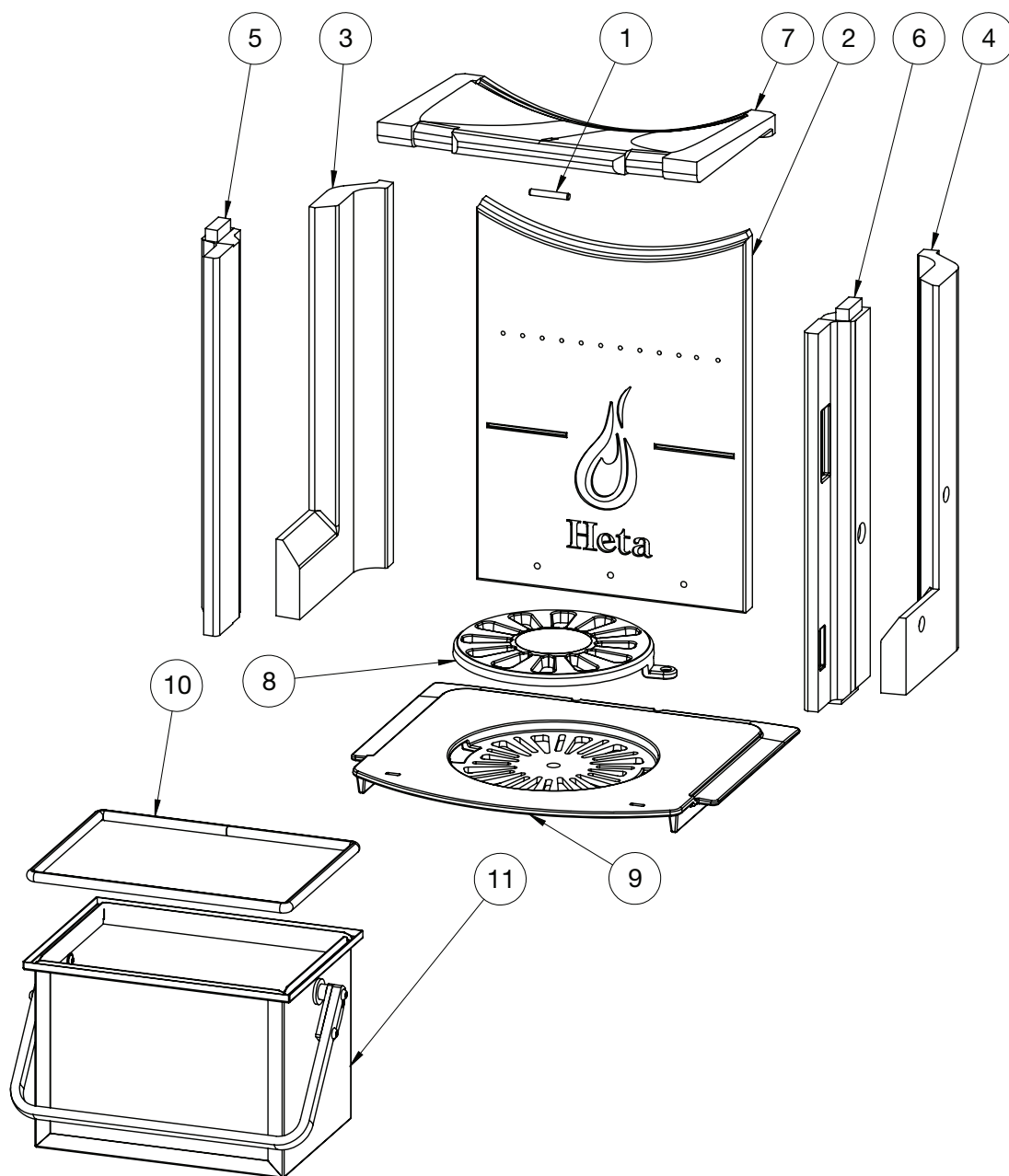
1.23 Scan-Line 800 Serien Ersatzteile - Brennkammerausstattung



Pos.	Nr.	Name	Stück
1	0023-0117	Rauchumlenkplatte	1
2	0023-0118	Seitenstein recht	1
3	0023-0119	Seitenstein links	1
4	0023-0236	Hinter Stein (zweiteilig)	1
5	0030-0018	Bodenrost	1
6	0030-0201	Rüttelrost ø195 mm	1
7	0023-3017	Dichtung L= 910 mm	1
8	4018-0030	Aschekasten	1

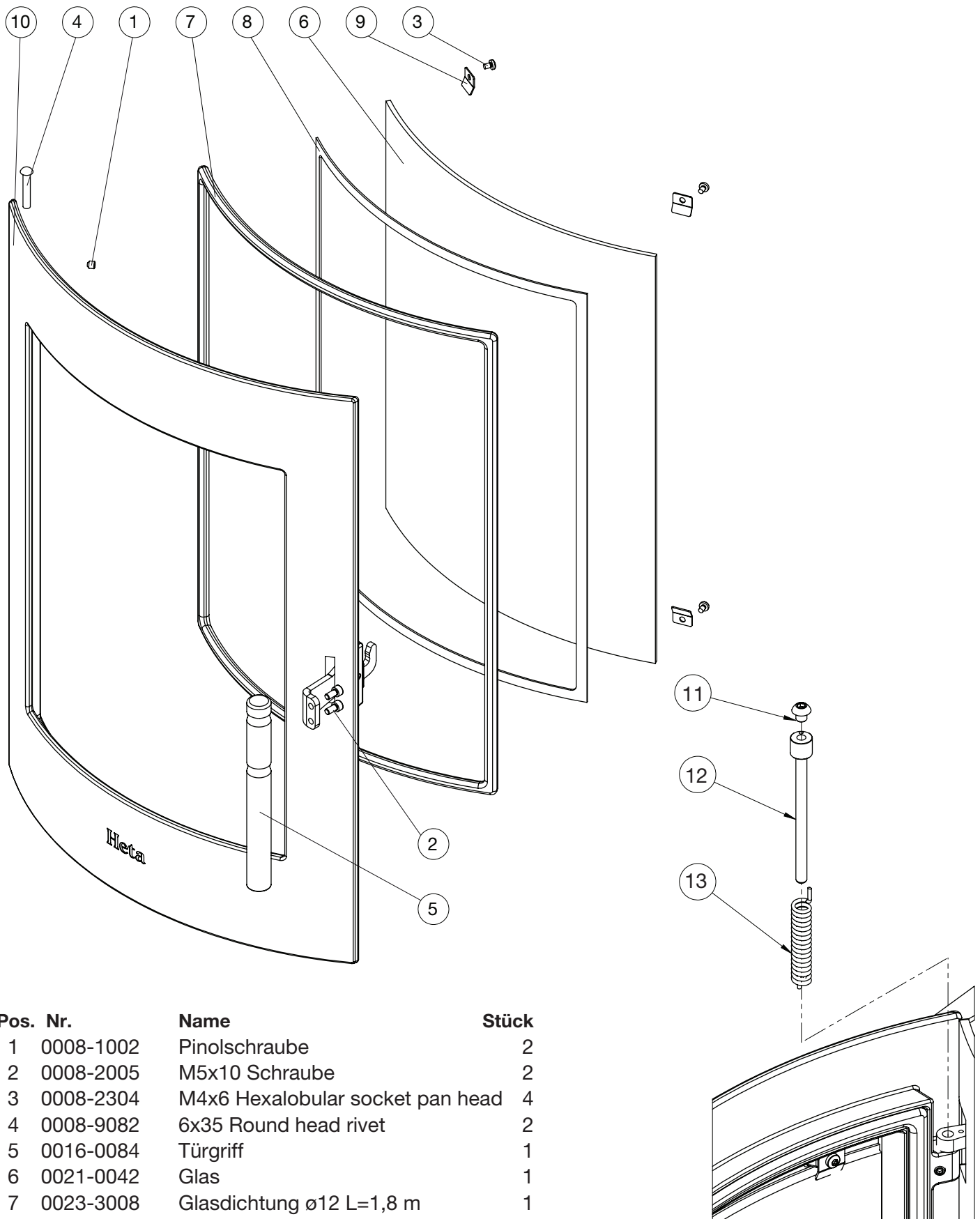
Scan-Line 800 Seitenscheiben Serien

Ersatzteile Brennkammerausstattung



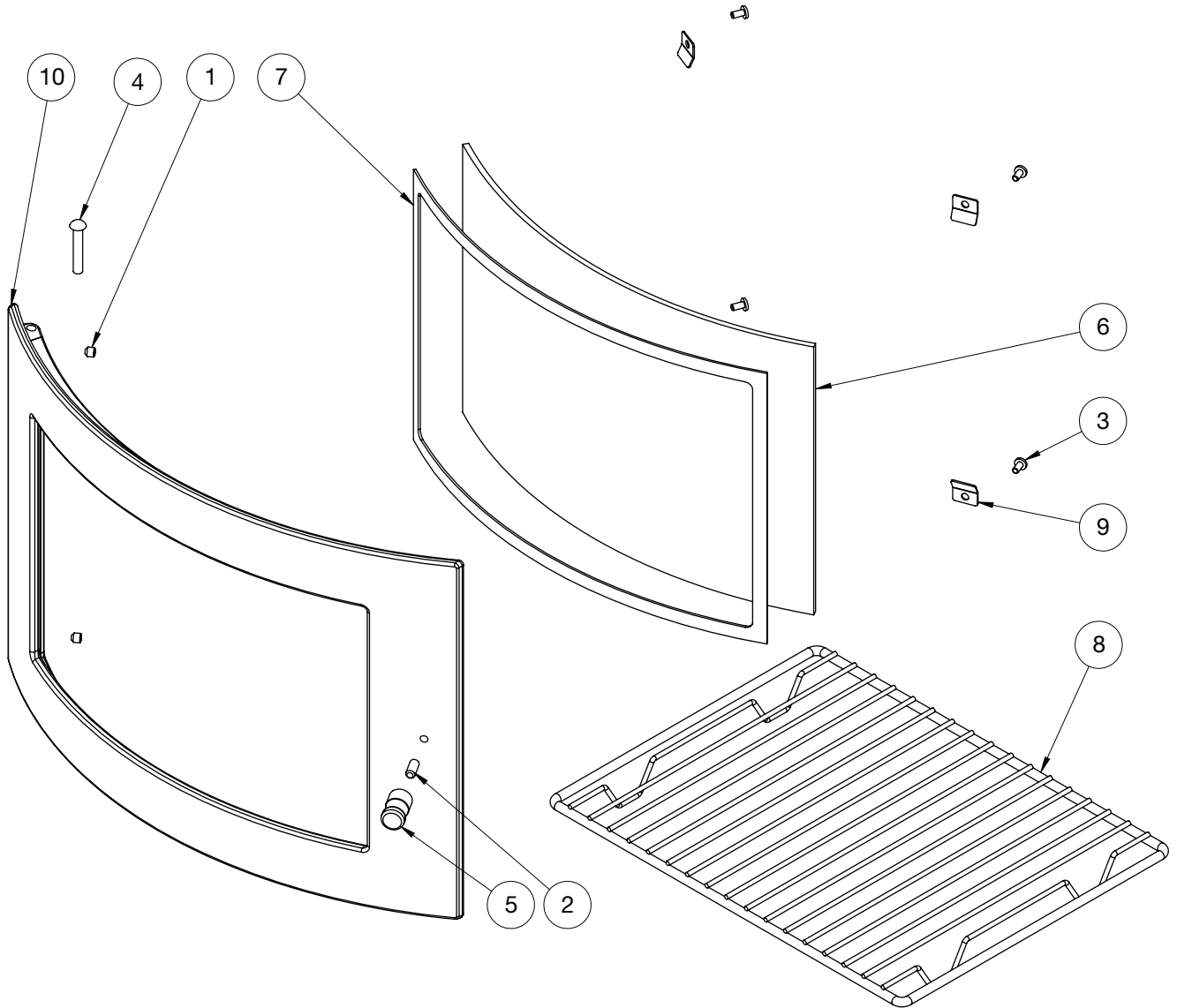
Pos.	Nr.	Name	Stück
1	0008-9086	6x40 Pin	1
2	0023-0130	Hinter Stein	1
3	0023-0131	Seitenstein links	1
4	0023-0132	Seitenstein recht	1
5	0023-0133	Seitenstein links, front	1
6	0023-0134	Seitenstein recht, front	1
7	0023-0135	Rauchumlenkplatte	1
8	0030-0201	Rüttelrost ø195 mm	1
9	0030-0018	Bodenrost	1
10	0023-3017	Dichtung L= 910 mm	1
11	4018-0030	Aschekasten	1

Ersatzteile - Türen



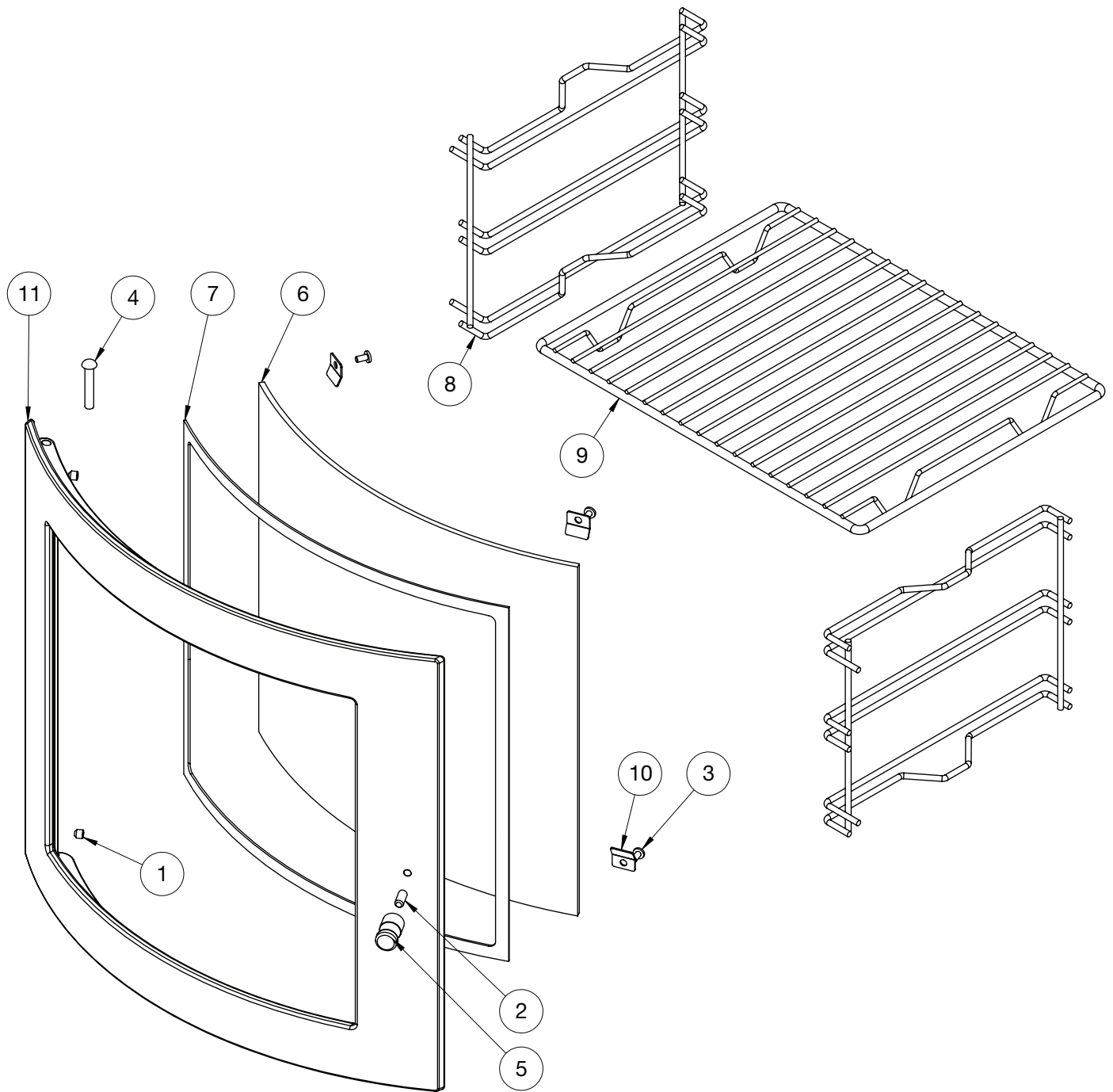
Pos. Nr.	Name	Stück
1	0008-1002 Pinolschraube	2
2	0008-2005 M5x10 Schraube	2
3	0008-2304 M4x6 Hexalobular socket pan head	4
4	0008-9082 6x35 Round head rivet	2
5	0016-0084 Türgriff	1
6	0021-0042 Glas	1
7	0023-3008 Glasdichtung $\varnothing 12$ L=1,8 m	1
8	0023-3013 Glasband 3x8 L=1,8 m	1
9	1013-0432 Glasclip	4
10	4005-0036 Ofentür	1
11	0008-022189 M6x6 Hexagon Schraube	1
12	0016-0083 Wellen für selbstschließ	1
13	0008-9080 Feder 2x7 x 3 x 17	1

Ersatzteile - Backofen



Pos. Nr.	Name	Stück
1 0008-1002	M6x6 Pinolschraube	2
2 0008-1006	M6x14 Pinolschraube	1
3 0008-2306	M4x8 Schraube	4
4 0008-9082	6x35 Round head rivet	2
5 0016-0080	Türgriff	1
6 0021-0046	Glas	1
7 0023-3013	3x8 Glasband L=1,07 m	1
8 0050-0302	Backrost	1
9 1013-0432	Glasclip	4
10 4004-0044	Backofentür	1

Ersatzteile - XL Backofen



Pos. Nr.	Name	Stück
1	0008-1002 M6x6 Pinolschraube	2
2	0008-1006 M6x14 Pinolschraube	1
3	0008-2306 M4x8 Schraube	4
4	0008-9082 6x35 Round head rivet	2
5	0016-0080 Türgriff	1
6	0021-0058 Glas	1
7	0023-3013 3x8 Glasband L=1,07 m	1
8	0050-0301 Rack für Backofen	2
9	0050-0302 Backrost	1
10	1013-0432 Glasclip	4
11	4004-0051 Tür	1

Inhalt

Aufstellungsanleitung

2.	Aufstellungsanleitung	22
2.1	Abstandsbestimmungen	22
2.2	Fußbodenmaterial und Bodentragfähigkeit	22
2.3	Schornsteinanschluss	22
2.4	Verbrennungsluft	23
2.5	Abmessungen	24
2.6	Montage von HAC	26
2.7	Externe Luftzufuhr - nach hinten oder durch den Boden	27
2.8	Anschlussmöglichkeiten für externe Luftzufuhr Scan-Line 850 an Säulen	27
2.9	Anschluss der externen Luftzufuhr (raumluftunabhängig) bei Öfen mit Drehtellern Scan-Line 800 Serie	28
2.10	Montage von Stellschrauben	28
2.11	Einfügen von Speichersteinen	29
2.12	Umbau auf rückseitige Auslassöffnung	30
2.13	Sicherheitsabstände EN 16510	31
	EU-Konformitätserklärung	34-35

BITTE BEACHTEN!

Installation von Ofen und Schornstein müssen den örtlichen Vorschriften entsprechen, einschließlich den Bestimmungen, die auf nationale und europäische Normen verweisen.

2. Aufstellungsanleitung

Der Ofen muss stets gemäß den nationalen, europäischen und ggf. örtlichen Vorschriften aufgestellt werden. Die örtlichen Bestimmungen bezüglich Aufstellung, Schornstein und Anschluss an den Schornstein sind einzuhalten. Wir empfehlen, den Kaminofen von einem professionellen Heta Vertragspartner aufstellen zu lassen. Alternativ können Sie sich von Ihrem örtlichen Schornsteinfeger beraten lassen, bevor Sie den Ofen aufstellen. Bitte beachten Sie, dass stets der Eigentümer für die Einhaltung der geltenden Bestimmungen haftet.

Ein moderner, effizienter Ofen stellt aufgrund des hohen Wirkungsgrads hohe Anforderungen an den Schornstein. In bestimmten Fällen können deshalb Ausbesserungsarbeiten oder ein Austausch des Schornsteins erforderlich sein

BITTE BEACHTEN!

1. Sorgen Sie dafür, dass eventuelle Reinigungs- und Vorrichtungen am Schornstein stets zugänglich sind.
2. Sorgen Sie dafür, dass stets ausreichend Frischluft im Raum ist.
3. Bitte beachten Sie, dass eventuelle Dunstabzüge, Lüftungen im gleichen Raum, den Schornsteinzug beeinträchtigen können, was zu einer nicht optimalen Verbrennung führen kann. Außerdem kann es dazu führen, dass beim Öffnen der Ofentür Rauch austritt.
4. Eventuelle Lüftungsgitter dürfen nicht abgedeckt werden können.

2.1 Abstandsbestimmungen

Es wird zwischen der Installation vor einer brennbaren und vor einer nicht brennbaren Wand unterschieden.

Bei nicht brennbaren Wänden wird ein Mindestabstand von 5 cm zwischen dem Ofen und Wand für Reinigung hinter dem Ofen empfohlen.

Die Mindestabstände zu Wänden aus brennbarem Material (die auch auf dem Typenschild stehen) sind in der Tabelle auf Seite 17 aufgeführt.

2.2 Fußbodenmaterial und Bodentragfähigkeit

Vor dem Aufstellen überzeugen Sie sich, ob die Tragfähigkeit der Unterkonstruktion dem Gewicht des Ofens standhält und ggf. auch des

aufgesetzten Stahlschornsteins tragen kann. (ev. Einbau einer Platte für die Lastverteilung -> Abklärung mit einem Baustatiker)

Die Größe der feuerfeste Vorlegeplatte oder Unterlage insbesondere der Sicherheitsabstand von der vorderen Brennkammerkante zum Schutz des Bodens ist gemäß geltender nationalen oder örtlichen Bestimmungen zu bemessen.

Abstände siehe Tabelle Seite 17.

Beachten Sie insbesondere den einzuhaltenden Abstand zu brennbaren Böden, die auch dann gelten, wenn eine Stahl- oder Glasplatte unterlegt wird.

2.3 Schornsteinanschluss

Der Innendurchmesser des Schornsteins muss den gesetzlichen Bestimmungen und örtlich geltenden Vorschriften genügen. Er sollte jedoch eine Fläche von 115 cm², was einem Durchmesser von 121 mm entspricht, nicht unterschreiten.

Ist eine Drosselklappe im Rauchrohr vorhanden, muss diese in geschlossenem Zustand noch eine Öffnung von 20 cm² lassen.

Soweit zulässig, können 2 geschlossene Feuerstellen an den gleichen Schornstein angeschlossen werden, wobei bei Mehrfachbelegung auf die Vorschriften hinsichtlich des Abstandes zwischen beiden Anschlüssen zu achten ist.

Es ist jedoch unzulässig, einen Kamineinofen an einen Schornstein anzuschließen, der Abgase von einer Gasheizung ableitet.

Da ein leistungsfähiger Ofen zudem höhere Anforderungen an einen Schornstein stellt, sollte immer der Schornsteinfegermeister hinzugezogen werden.



Anschluss an einen gemauerten Schornstein

Die Rohrmuffe muss in den Schornstein eingemauert und das Rauchrohr dort eingeführt werden.

Weder Muffe noch Rohr dürfen in den Schornsteinquerschnitt hineinragen, sondern nur bis zum Innenrand vorgeschoben werden.

Evtl. Zwischenräume zwischen Mauer, Muffe und Rauchrohr sind mit feuerfestem Material (z. B. Schnur) abzudichten.

Heta A/S weist darauf hin, dass es äußerst wichtig ist, dass dabei sorgfältig vorgegangen wird und die Zwischenräume vollkommen abgedichtet sind. Wie bereits erwähnt empfehlen wir, die Aufstellung und Montage von einem professionellen Heta Vertragspartner vornehmen zu lassen.

Anschluss an einen Stahlschornstein

Der Stahlkamin muss mindestens T400 entsprechen.

Bei der Installation des Kamins durch die Decke müssen die nationalen und lokalen Vorschriften bezüglich der Abstände zu brennbaren Materialien eingehalten werden.

Es ist wichtig, dass der Kamin mit einer Dachstütze montiert wird, damit die obere Platte des Ofens den Kamin nicht stützt (der Ofen ist für eine Traglast von 120 kg zugelassen).

2.4 Verbrennungsluft

Der Kaminofen ist geprüft und entspricht der EN 16510 für raumluftabhängige Kaminöfen.

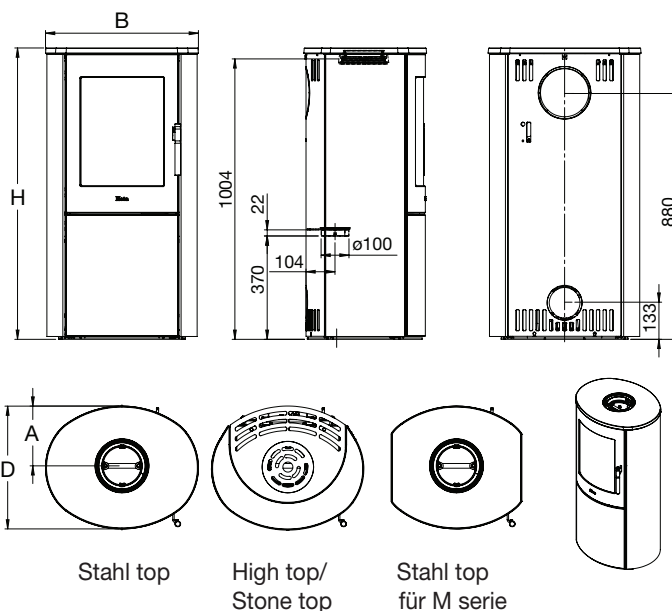
Der Kaminofen bezieht seine gesamte Verbrennungsluft aus der Raumluft. Es ist allerdings möglich, externe Verbrennungsluft in den Kamin zu leiten.

An den Luftansaugstutzen des Kamins kann eine dichte, externe Luftzufuhr angeschlossen werden. Dabei sind folgende Punkte zu berücksichtigen:

- Für den Luftzufuhrkanal dürfen ausschließlich geprüfte Materialien aus der Lüftungstechnik zum Ofen kommen.
- Die Luftzufuhrleitung muss fachgerecht ausgeführt und zu Verhinderung von Kondenswasserbildung gedämmt sein. Die Querschnittfläche der Leitung und des Schutzgitters muss mindestens 78 cm² betragen.
- Wenn die Leitung ins Freie führt, ist darauf zu achten, dass das Schutzgitter mit einem geeigneten Windschutz versehen ist. Außerdem darf nicht die Gefahr bestehen, dass sie durch Laub oder dergleichen verstopfen kann.
- Der Ofen wird mit 3 x 90° Bögen und 3 m Rohren für den externen Frischluftanschluss getestet.

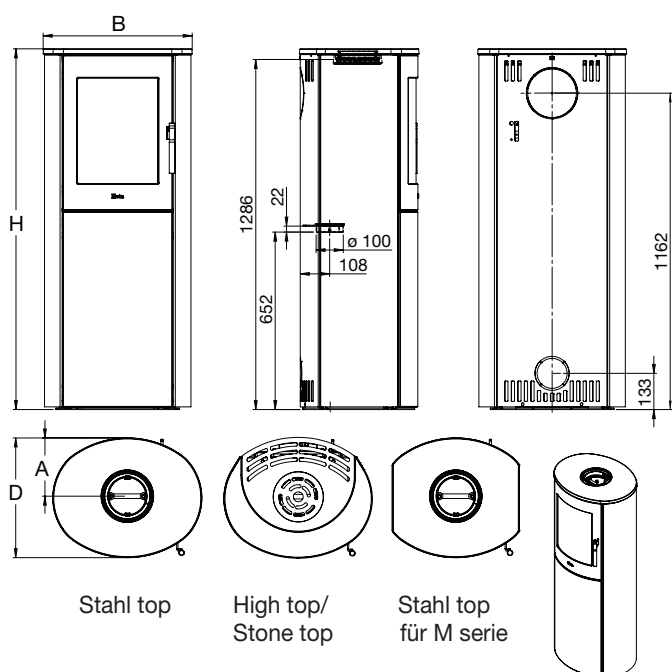
2.5 Abmessungen

Scan-Line 800 Serien



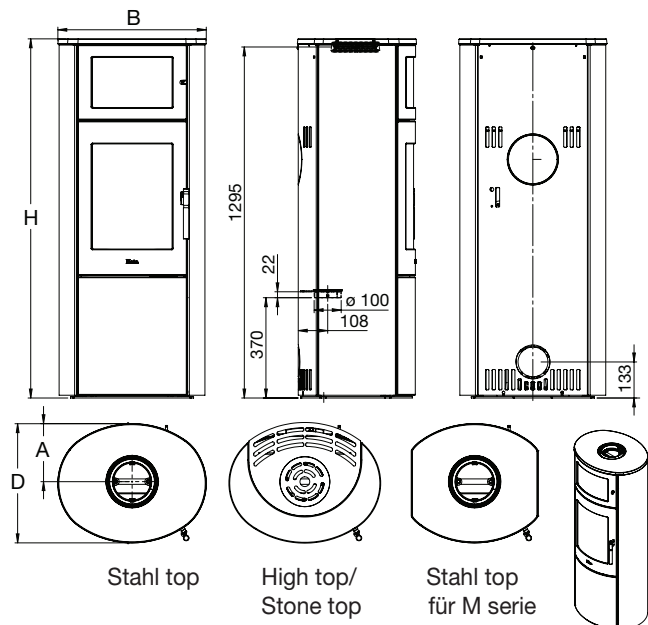
	SL 800 und SL 800 Seitenscheiben Stahlseite	SL 800 und SL 800 Seitenscheiben Stahlseite	SL 800 Stein und Keramik	SL 800 M und SL 800 M Seitenscheiben
	Stahl top	High top und Stone top	Stone top	Stahl top
A	214	218	218	214
B	547	560	560	487
D	440	445	445	440
H	1043	1075	1075	1043

Scan-Line 810 Serien

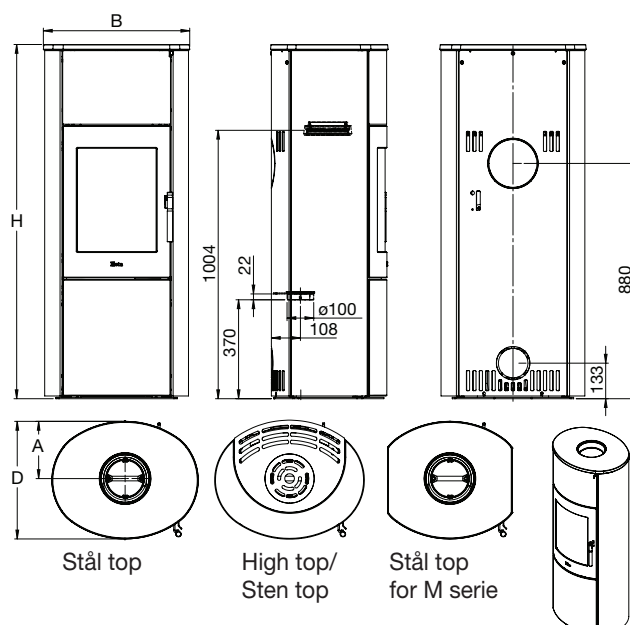


	SL 810 Stahlseite	SL 810 Stahlseite	SL 810 Stein/Keramik	SL 810 M
	Stahl top	High top und Stone top	Stone top	Stahl top
A	214	218	218	214
B	547	560	560	467
D	440	445	445	440
H	1325	1357	1357	1325

Scan-Line 820 B Serien



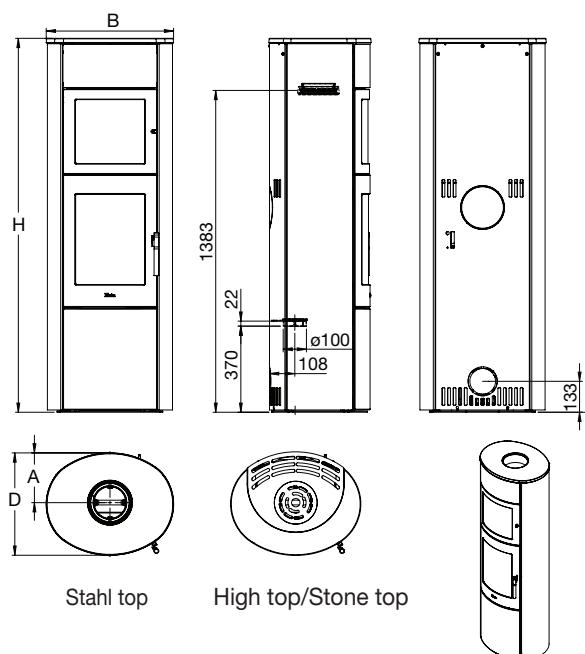
Scan-Line 820 S Serien



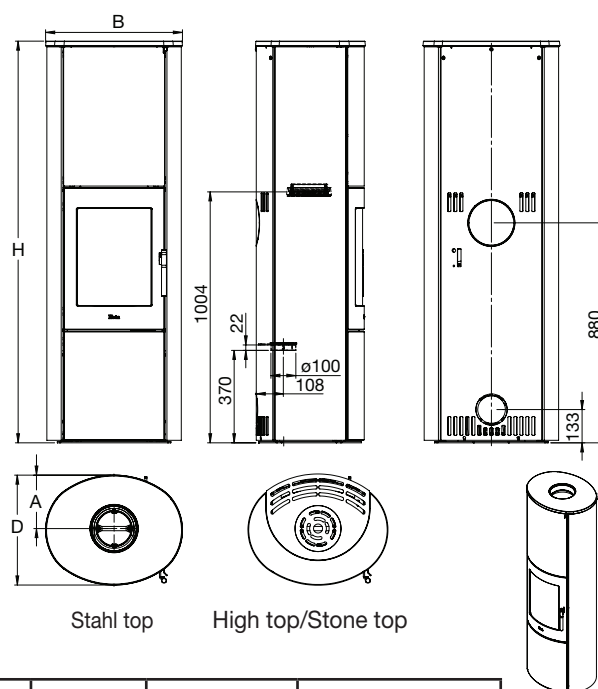
	SL 820 B og SL 820 B Seitenscheiben Stahlseite	SL 820 B og SL 820 B High top und Stone top	SL 820 B Stein und Keramik Stone top	SL 820 MB und SL 800 MB Seitenscheiben Stahl top
	A	214	218	218
B	547	560	560	467
D	440	445	445	440
H	1325	1357	1357	1325

	SL 820 S und SL 820 S Seitenscheiben Stahlseite	SL 820 S und SL 820 S High top und Stone top	SL 820 S Stein und Keramik Stone top	SL 820 MS und SL 800 MS Seitenscheiben Stahl top
	A	214	218	218
B	547	560	560	467
D	440	445	445	440
H	1325	1357	1357	1325

Scan-Line 830 B Serien



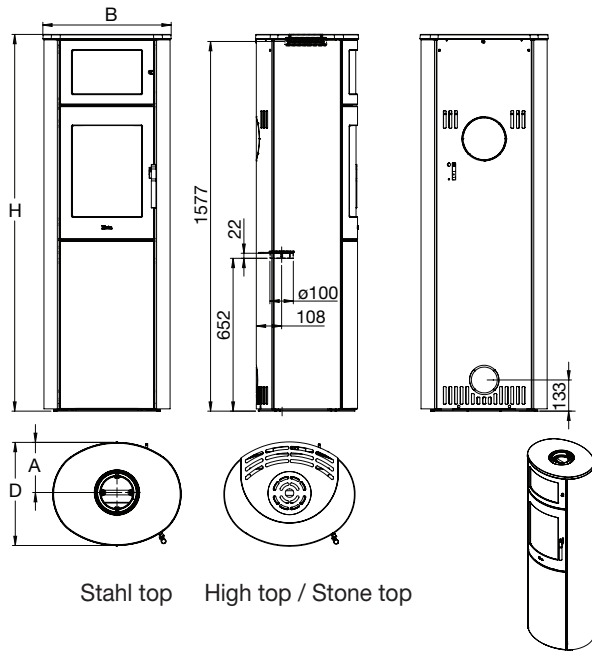
Scan-Line 830 S Serien



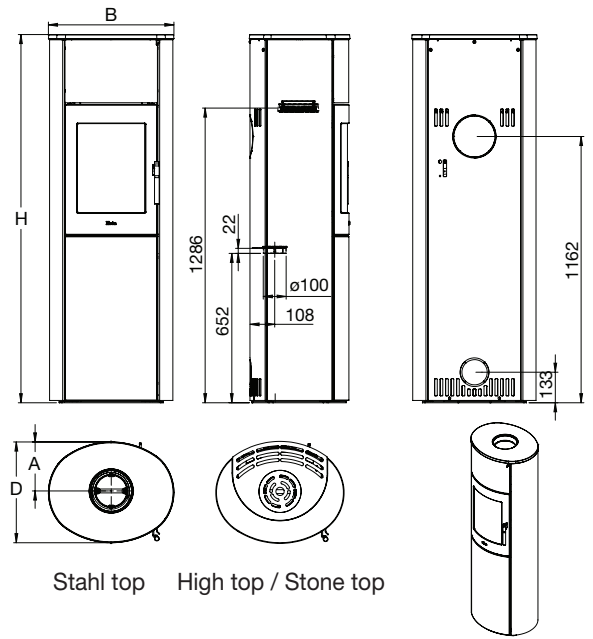
	SL 830 B Stahlseite	SL 830 B High top und Stone top	SL 830 B Stein und Keramik Stone top
	A	214	218
B	547	560	560
D	440	445	445
H	1607	1639	1639

	SL 830 S Stahlseite	SL 830 S High top und Stone top	SL 830 S Stein und Keramik Stone top
	A	214	218
B	547	560	560
D	440	445	445
H	1607	1639	1639

Scan-Line 840 B Serien



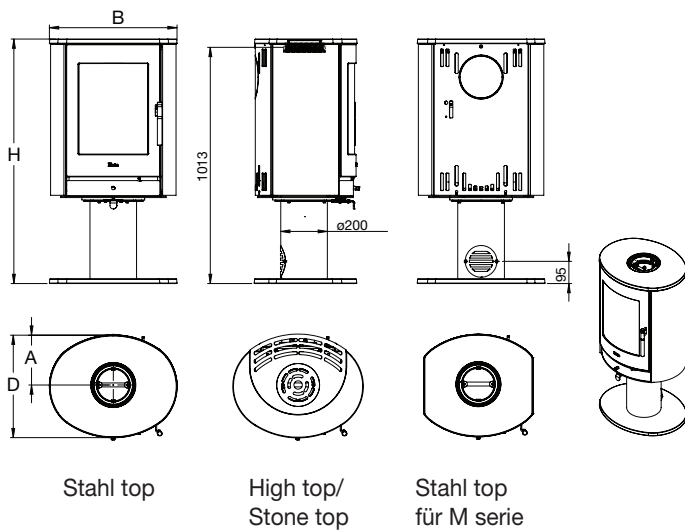
Scan-Line 840 S Serien



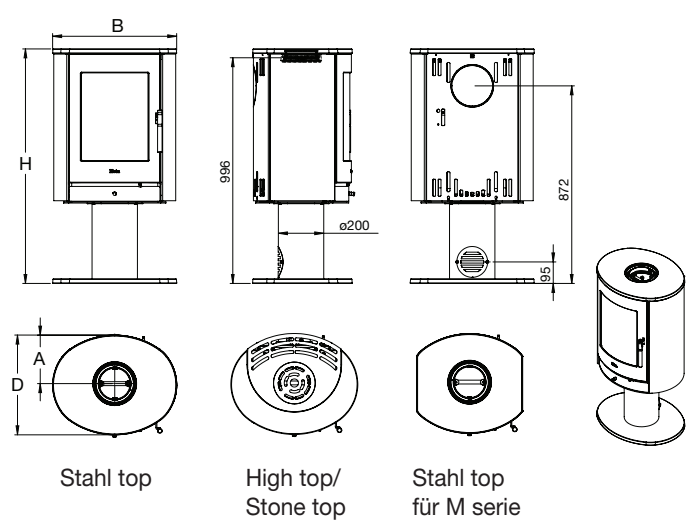
	SL 840 B Stahlseite	SL 840 B Stahlseite	SL 840 B Stein und Keramik
	Stahl top	High top und Stone top	Stone top
A	214	218	218
B	547	560	560
D	440	445	445
H	1607	1639	1639

	SL 840 S Stahlseite	SL 840 S Stahlseite	SL 840 S Stein und Keramik
	Stahl top	High top und Stone top	Stone top
A	214	218	218
B	547	560	560
D	440	445	445
H	1607	1639	1639

Scan-Line 850 Drehsäule



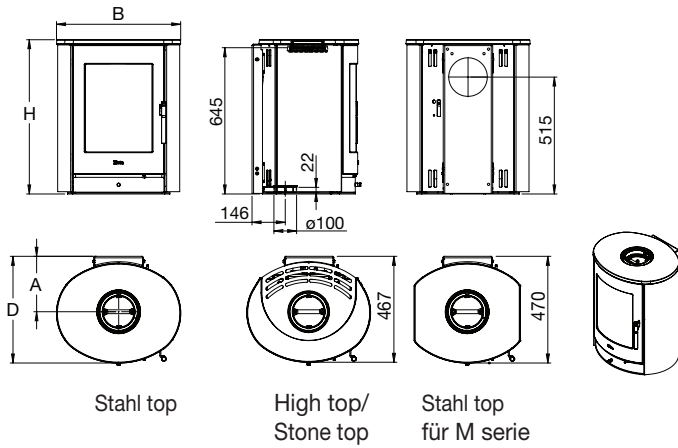
Scan-Line 850 Fester Säule



	SL 850 Stahlseite	SL 850 Stahlseite	SL 800 Stein und Keramik	SL 850 M
	Stahl top	High top und Stone top	Stone top	Stahl top
A	214	218	218	214
B	547	560	560	467
D	440	445	445	440
H	1049	1080	1080	1049

	SL 850 Stahlseite	SL 850 Stahlseite	SL 800 Stein und Keramik	SL 850 M
	Stahl top	High top und Stone top	Stone top	Stahl top
A	214	218	218	214
B	547	560	560	467
D	440	445	445	440
H	1035	1066	1066	1035

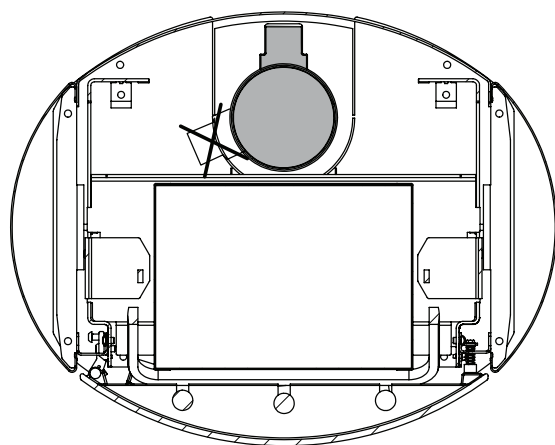
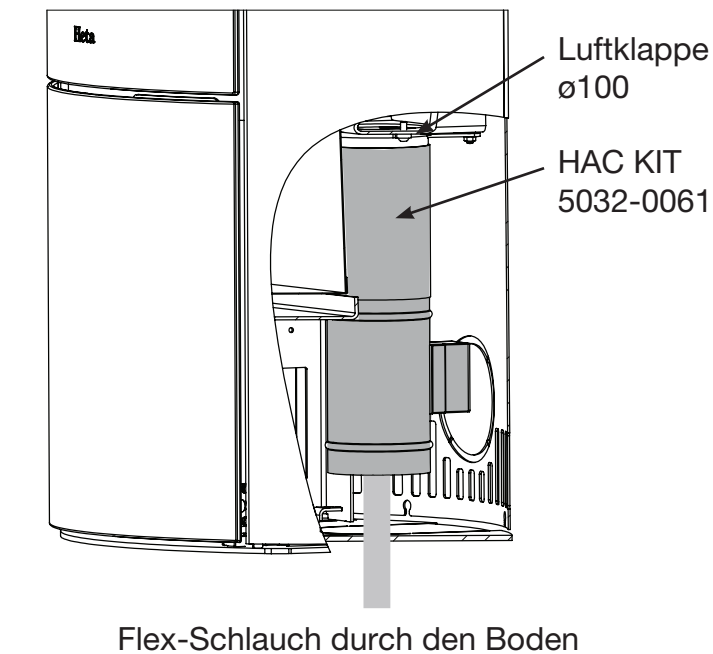
Scan-Line 850 Wandhängendes



	SL 850 Stahlseite	SL 850 Stahlseite	SL 800 Stein und Keramik	SL 850 M und SL 850 M Stahlseite
	Stahl top	High top und Stone top	Stone top	Stahl top
A	244	244	244	244
B	547	560	560	467
D	470	467	467	470
H	680	711	711	680

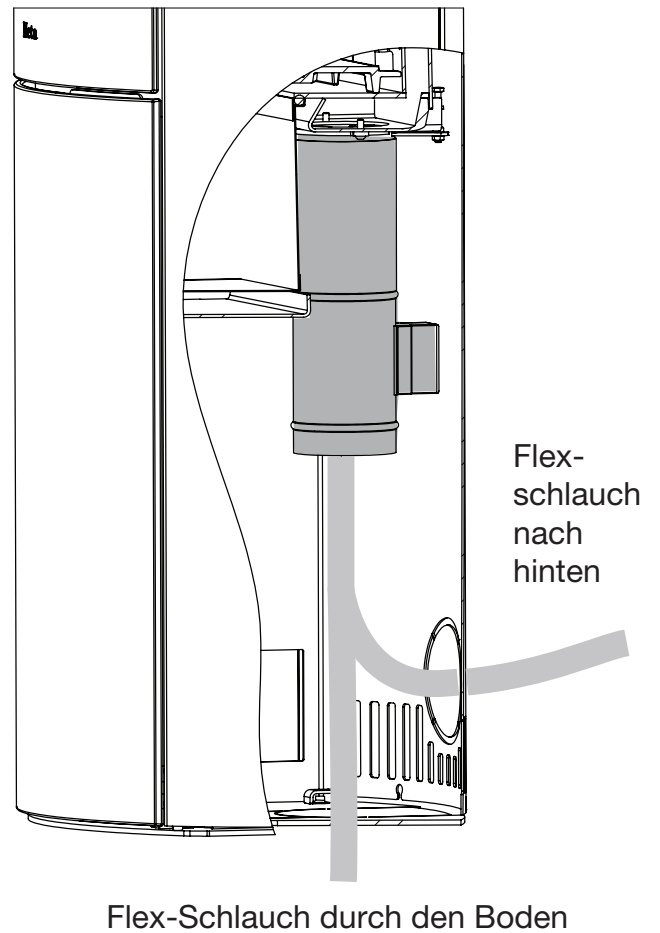
2.6 Montage von HAC

Scan-Line 800, 820, 830

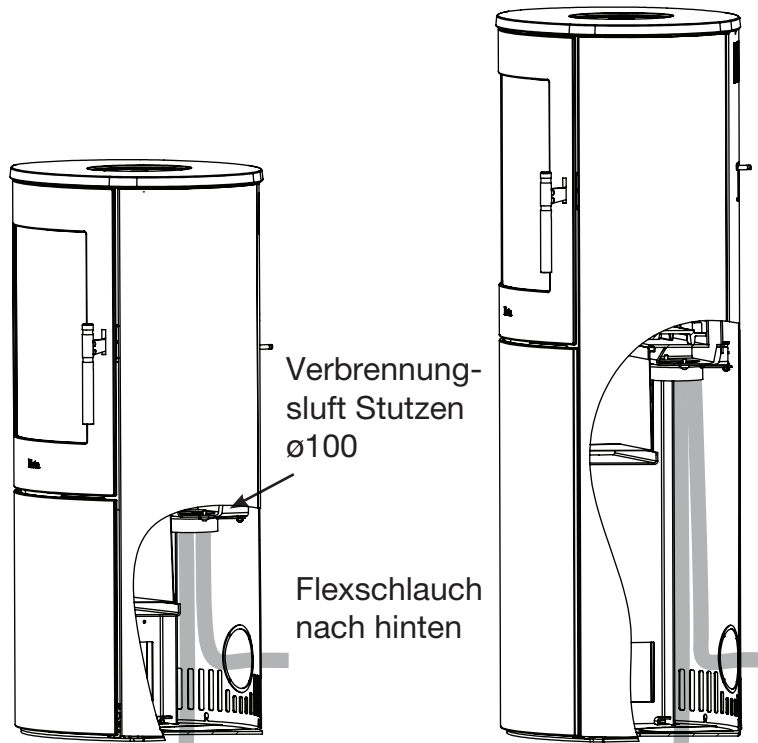


Platzierung des HAC Motors.

Scan-Line 810, 840



2.7 Externe Luftzufuhr (raumluftunabhängig) - nach hinten oder durch den Boden



Externe Luftzufuhr

Die Dimensionierung der Verbrennungsluftzufuhr ist von den Zugbedingungen in der Installation abhängig.

Heta empfiehlt max. 4 Meter langes Rohr mit 3 Winkeln (90°), und einem Durchmesser von min. 100 mm.

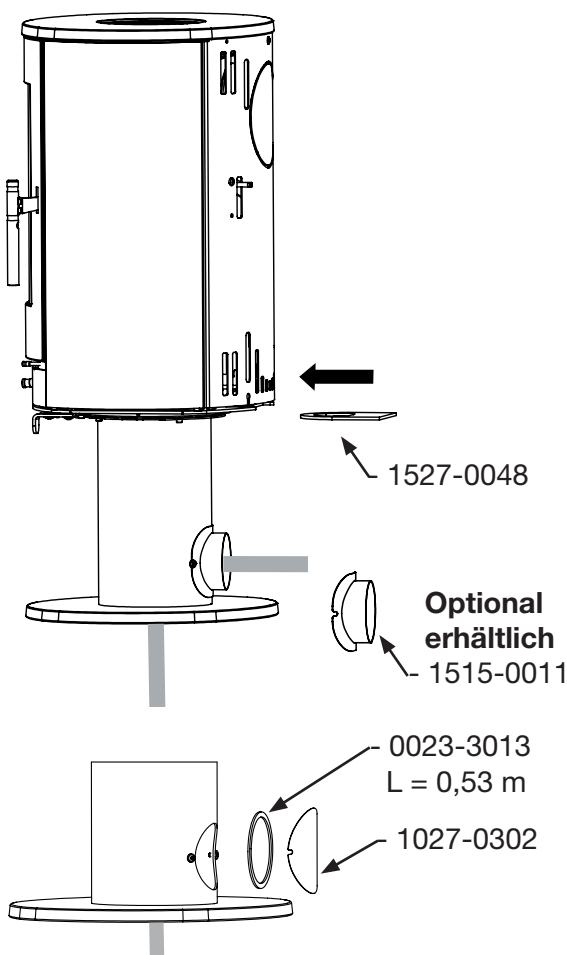
Bei der Installation der externen Luftversorgung kann ein flexibler Schlauch von der Luftsteuerung zum Luftauslass hinter dem Ofen vorgesehen werden.

Es besteht auch die Möglichkeit, die externe Luftversorgung mit einem flexiblen Schlauch durch den Boden zu bewegen.

Flexschläuche sind nicht im Lieferumfang.

Flex-Schlauch durch den Boden

2.8 Anschlussmöglichkeiten für externe Luftzufuhr (raumluftunabhängig) Scan-Line 850 an Säulen



Anschluss hinten an der Säule

- Die mit dem Kaminofen mitgelieferte Schließplatte zwischen dem Luftstutzen und der Bodenplatte des Ofens einschieben. Ggf. am Luftstutzenende ein selbstklebendes Glasgewebeband 3 x 8 mm einbauen.
- Die Platte in der Säule herausschlagen, rund um die Öffnung Silikon verteilen und dann den Anschlussstutzen in korrekter Position andrücken.

Anschluss von unten durch die Säule

- Die mit dem Kaminofen mitgelieferte Schließplatte zwischen dem Luftstutzen und der Bodenplatte des Ofens einschieben. Ggf. am Luftstutzenende ein selbstklebendes 3 x 8 mm Glasgewebeband einbauen.
- Danach kann die externe Luftzufuhr durch die Säule angeschlossen werden.

Externe Luftzufuhr durch den Boden

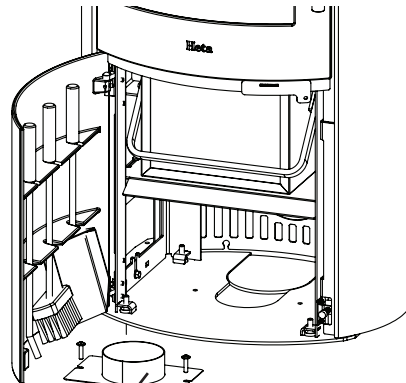
Die Schraube am Ø 100 Rohrstutzen lösen und die beiliegende Ø 105 mm Abdeckplatte einbauen.
1027-0302

2.9 Anschluss der externen Luftzufuhr (raumluftunabhängig) bei Öfen mit Drehtellern Scan-Line 800 Serie

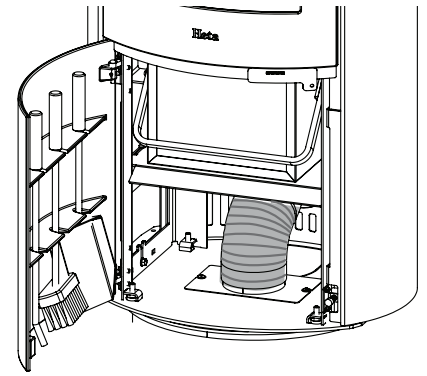
Das Teil in der Bodenplatte heraus schlagen oder herauswinden und die vier Stellschrauben in der Bodenplatte ausbauen.

Beim Einbau des Drehtellers wie in der "Bedienungsanleitung für Scan-Line Drehteller" beschrieben vorgehen, ausgenommen jedoch die Befestigung der mittleren Schraube.

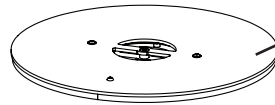
Den losen Anschlussstutzen anbringen und mit den beiden Schrauben festspannen, wobei die Schrauben ganz durch die beiden Gewindelöcher im Bodendrehteller geschraubt werden.



Optional erhältlich
Anschlussstutzen
1515-0009



Optional erhältlich
Bodendrehteller
5018-0023

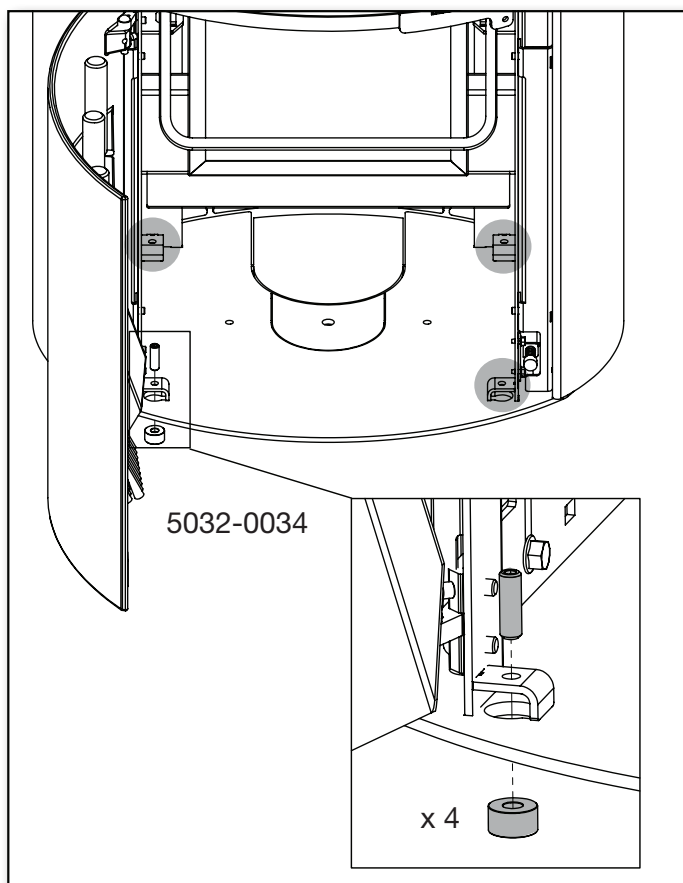


Zwischen dem $\varnothing 100$ Rohrstutzen und dem losen Anschlussstutzen einen flexiblen Schlauch in der passenden Länge einbauen.

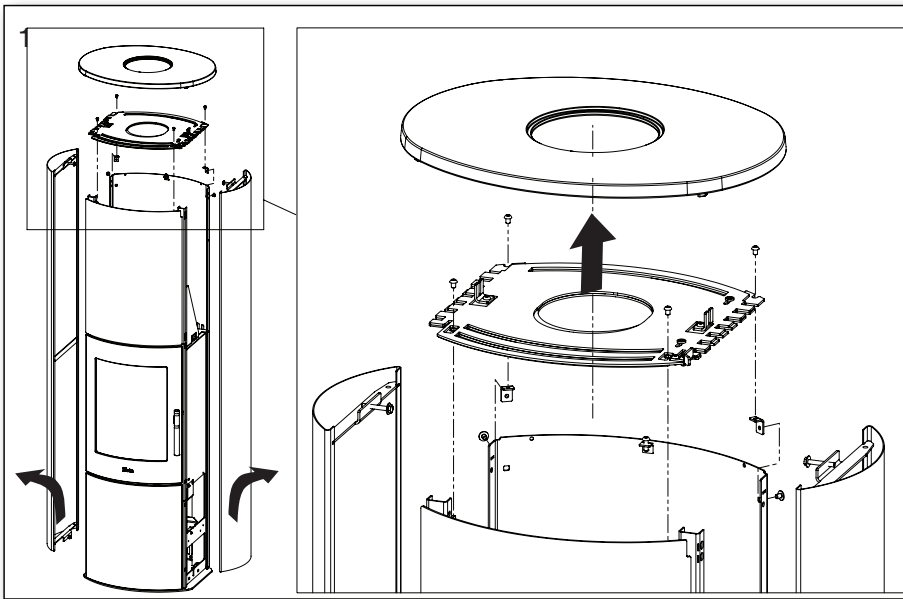
Wir empfehlen die Verwendung eines Aluflex-Schlauches $\varnothing 100$, der für Temperaturen bis zu $200\text{ }^{\circ}\text{C}$ geeignet ist.

Flexschläuche nicht enthalten

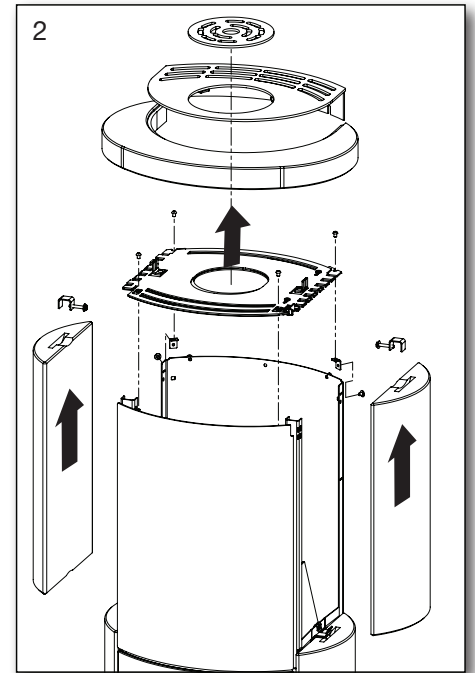
2.10 Montage von Stellschrauben



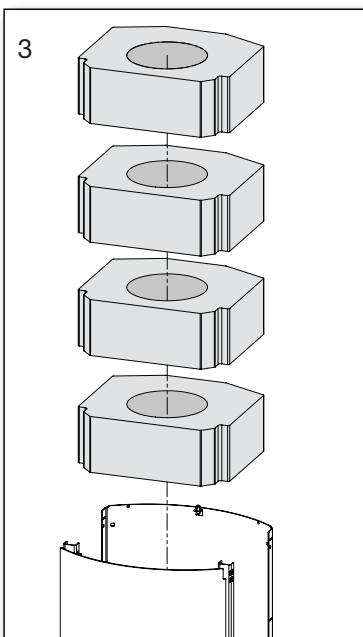
2.11 Einfügen von Speichersteinen



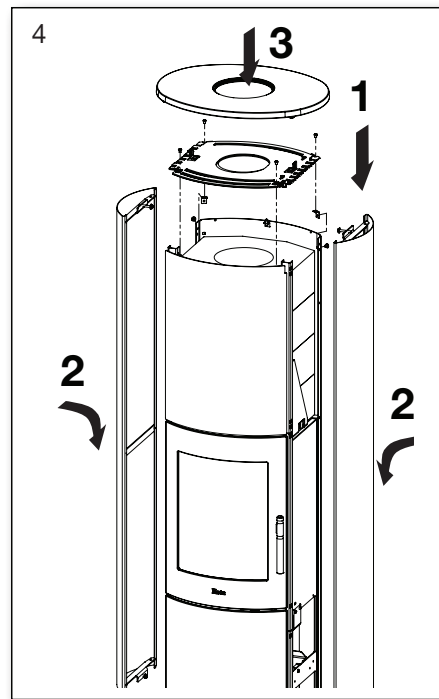
Entfernen der Stahlseiten



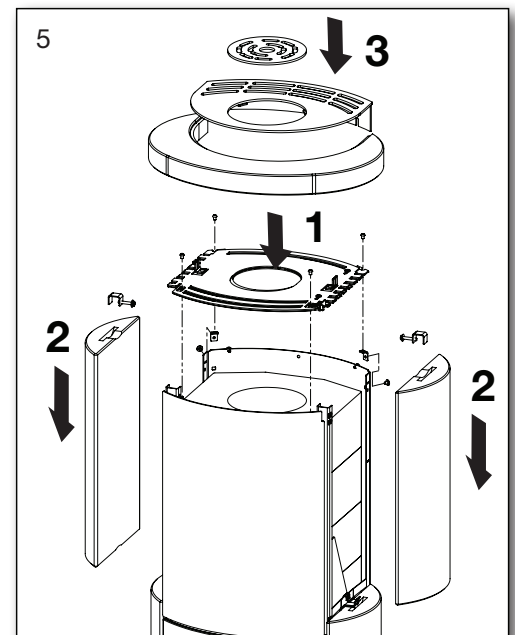
Entfernung von Steinen



Scan-Line 830 4 stk.
Scan-Line 840 2 stk.

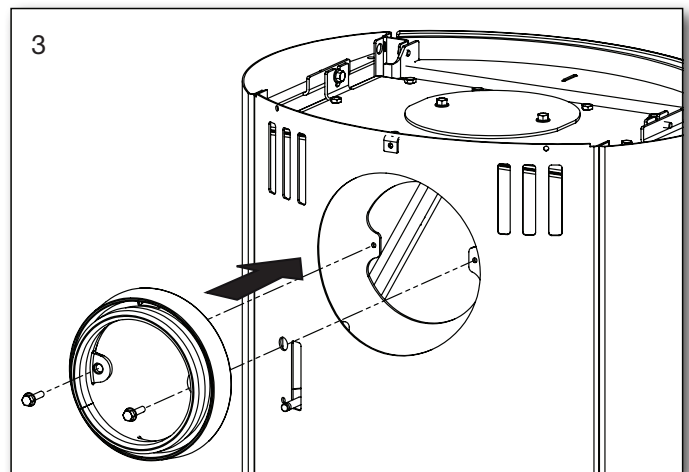
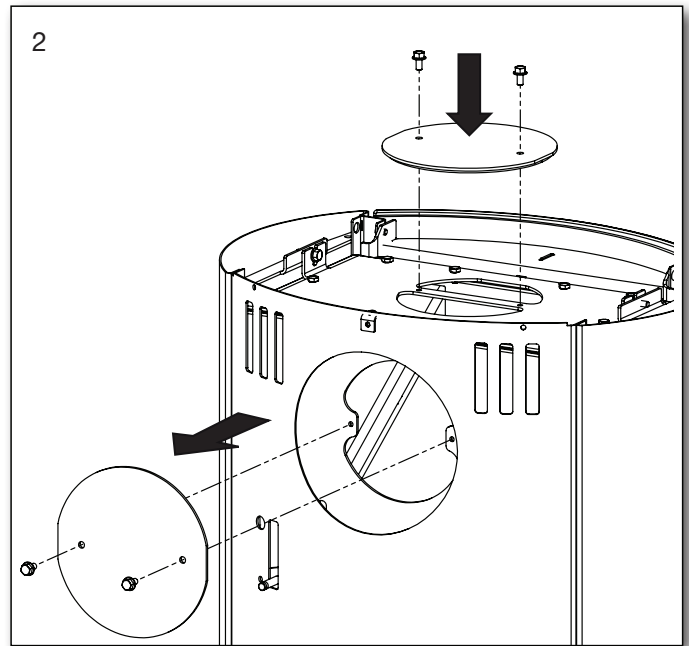
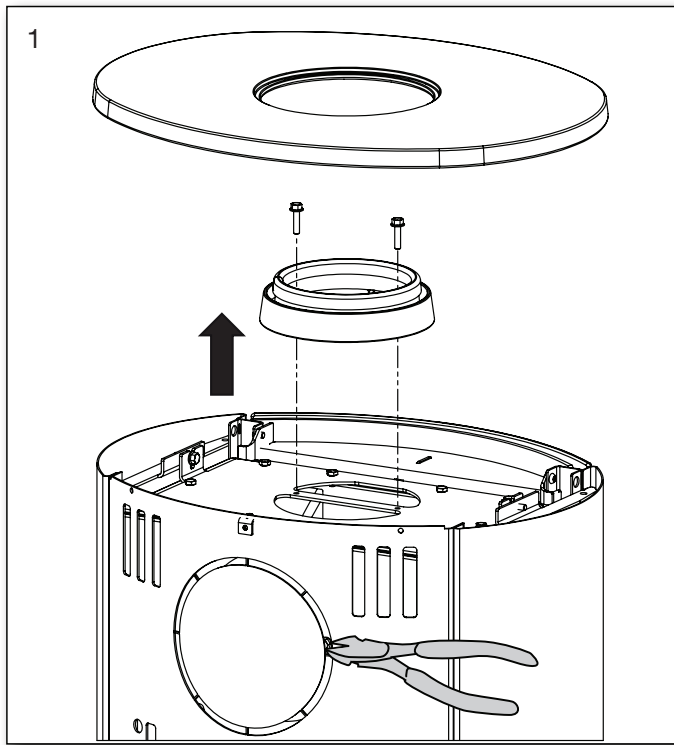


Montage von Stahlseiten. Stellen Sie die Seiten und die Oberseite ein.

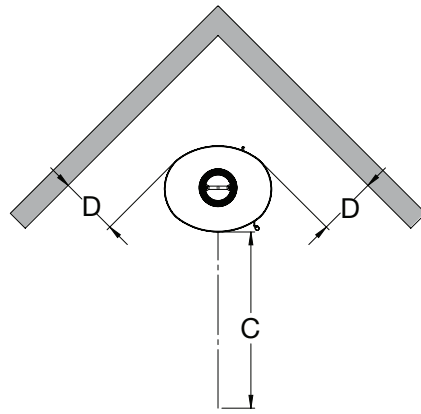
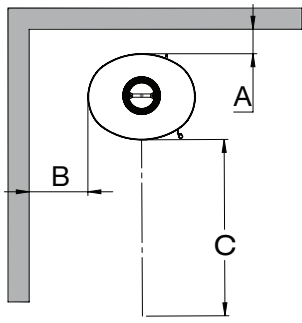


Montage von Steinen. Stellen Sie die Seiten und die Oberseite ein.

2.12 Umbau auf rückseitige Auslassöffnung



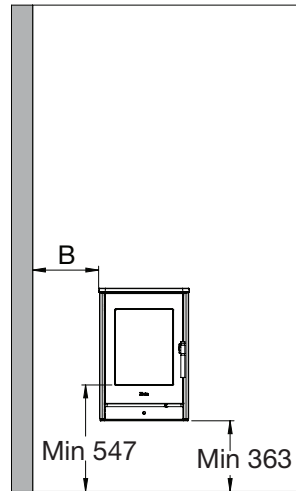
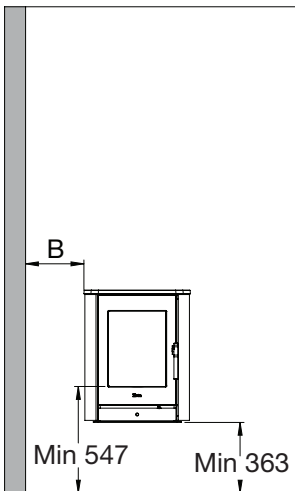
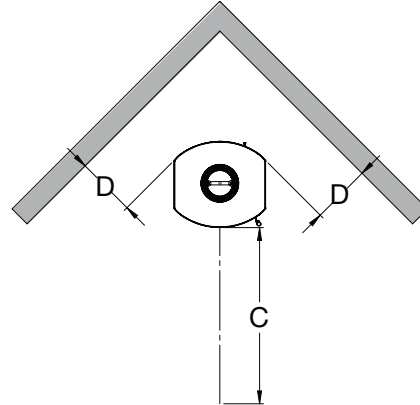
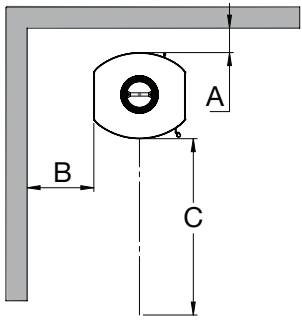
2.13 Sicherheitsabstände - EN 16510 Scan-Line 800 Serie



Brennbarem Material



Die Maße sind sofern nicht anders angegeben Mindestabstände.

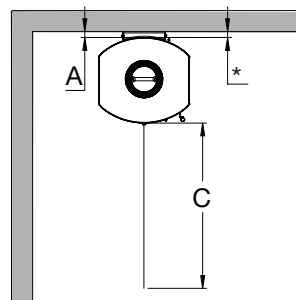
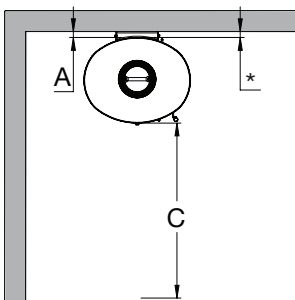


Sicherheitsabstände

Ofentyp Kaminofen Mindest- abstände mm	Abstand zu brennbarem Material			
	A Hinter dem Ofen	B Seitlich des Ofens	C Zu Möblen	D Abstand von Ecke 45°
Scan-Line 800 Serien	125	300	900	125
Scan-Line 850 Serien	125	300	900	**
Scan-Line 800M Serien	125	340	900	127
Scan-Line 850M Serien	125	340	900	**

Sicherheitsabstände Seitenscheiben

Scan-Line 800 Seitenschei- ben	130	450	850	450
Scan-Line 800M Seitenschei- ben	130	490	850	450
Scan-Line 850M Seitenschei- ben	130	490	850	**



* 31 mm für nicht brennbare Wand

** Für Drehsockel Mindestabstand unbedingt einhalten!!
Auch wenn der Ofen in seine alternativen Positionen gedreht wird.



Ecodesign
EU-Konformitätserklärung
DoC Scan-Line 800-1447-2017
Produktdatenblatt



Hersteller	Heta A/S
Adresse	Jupitervej 22, DK 7620 Lemvig
E-mail	heta@heta.dk
Website	www.hetaheating.de
Telefon	+45 9663 0600

Model	Scan-Line 800, 810, 820, 830, 840, 850, 80XL, (+M serie)
--------------	--

Die Deklaration für die Serien entspricht:		
Den Einschlägigen Harmonisierten Rechtsvorschriften der Union		
DIR 2009/125/EF		
REG (EU) 2015/1185	REG (EU) 2015/1186	
REG (EU) 2017/1369	REG (EU) 305/2011	
Den Einschlägigen Harmonisierten Normen		
EN 16510-1-2022		
EN 16510-2-1-2022		

Eigenschaften beim ausschließlichen Betrieb mit dem bevorzugten Brennstoff

Wärmeleistung		
Angabe	Symbol	Wert/Einheit
Nennwärme-leistung	P_{nom}	6,8 kW
Mindestwärme-leistung	P_{min}	
Thermischer Wirkungsgrad (auf der Grundlage des NCV)		
ermischer Wirkungsgrad bei Nennwärmeleistung	$\eta_{th, nom}$	81 %
thermischer Wirkungsgrad bei Mindestwärme-leistung	$\eta_{th, min}$	
Hilfsstromverbrauch		
Bei Nennwärme-leistung	el_{max}	- kW
Bei Mindestwärme-leistung	el_{min}	- kW
Im Bereitschafts-zustand	el_{SB}	- kW

Art der Wärmeleistung/Raumtemperaturkontrolle

einstufige Wärmeleistung, keine Raumtemperaturkontrolle	Ja
zwei oder mehr manuell einstellbare Stufen, keine Raumtemperaturkontrolle	Nein
Raumtemperaturkontrolle mit mechanischem Thermostat	Nein
mit elektronischer Raumtemperaturkontrolle	Nein
mit elektronischer Raumtemperaturkontrolle und Tageszeitregelung	Nein
mit elektronischer Raumtemperaturkontrolle und Wochentagsregelung	Nein

Sonstige Regelungsoptionen

Raumtemperaturkontrolle mit Präsenzerkennung	Nein
Rumtemperaturstyring med temperaturfaldssensor	Nein
mit Fernbedienungsoption	Nein

Notifizierende Stelle
Danish Technological Institute, DK-8000 Aarhus No. 1235. Report nr. 300-ELAB-1447-EN

Brennstoff	Bevorzugter Brennstoff	Sonstige geeignete Brennstoff
Scheitholz, Feuchtigkeitsgehalt ≤ 25 %	Ja	Nein
Pressholz, Feuchtigkeitsgehalt < 12 %	Nein	Ja
Sonstige holzartige Biomasse	Nein	Nein
Nicht-holzartige Biomasse	Nein	Nein
Anthrazit und Trockendampfkohle	Nein	Nein
Steinkohlenkoks	Nein	Nein
Schwelkoks	Nein	Nein
Bituminöse Kohle	Nein	Nein
Braunkohlenbriketts	Nein	Nein
Torfbriketts	Nein	Nein
Briketts aus einer Mischung aus fossilen Brennstoffen	Nein	Nein
Mischung aus Biomasse und fossilen Brennstoffen	Nein	Nein
Mischung aus Biomasse und fossilen Brennstoffen	Nein	Nein

Emissioner bei Nennwärmeleistung	η_s %	mg/Nm ³ (13 % O ₂)			
		PM	OGC	CO	NO _x
		≥ 65	≤ 40	≤ 120	≤ 1500
	71	24	48	705	85

Technische Dokumentation

Indirekte Wärmeleistung	Nein
Direkte Wärmeleistung	6,8 kW
Energieeffizienzindex EEI	EEI 107
Abgastemperatur bei Nennwärmeleistung	T 267°C
Energieeffizienzklasse	

Sicherheit

Brandverhalten	A1
Brandgefahr durch Herausfallen von brennendem Brennstoff	Erfüllt
Abstand zu brennbaren Material: Hinten. Ohne Isolierung / mit Isolierung (dR) Seite (dS) Front (dP)	Mindestabstände in mm 125 300 900

Unterzeichnet für den Hersteller und im Namen des Herstellers von 20.11.2025

Bestätigung des Schornsteinfegers

Datum _____

Unterschrift _____



Ecodesign
EU-Konformitätserklärung
 DoC Scan-Line 800 1660-2012
 Produktdatenblatt



Hersteller	Heta A/S
Adresse	Jupitervej 22, DK 7620 Lemvig
E-mail	heta@heta.dk
Website	www.hetaheating.de
Telefon	+45 9663 0600

Model	Scan-Line 800 Seitenscheiben, 820 Seitenscheiben, 850 Seitenscheiben (+M serie)
--------------	---

Die Deklaration für die Serien entspricht:	
Den Einschlägigen Harmonisierten Rechtsvorschriften der Union	
DIR 2009/125/EF	
REG (EU) 2015/1185	REG (EU) 2015/1186
REG (EU) 2017/1369	REG (EU) 305/2011
Den Einschlägigen Harmonisierten Normen	
EN 16510-1-2022	
EN 16510-2-1-2022	

Notifizierende Stelle
Danish Technological Institute, DK-8000 Aarhus No. 1235. Report nr. 300-ELAB-1660-EN

Brennstoff	Bevorzugter Brennstoff	Sonstige geeignete Brennstoff
Scheitholz, Feuchtigkeitsgehalt ≤ 25 %	Ja	Nein
Pressholz, Feuchtigkeitsgehalt < 12 %	Nein	Ja
Sonstige holzartige Biomasse	Nein	Nein
Nicht-holzartige Biomasse	Nein	Nein
Anthrazit und Trockendampfkohle	Nein	Nein
Steinkohlenkoks	Nein	Nein
Schwelkoks	Nein	Nein
Bituminöse Kohle	Nein	Nein
Braunkohlenbriketts	Nein	Nein
Torfbriketts	Nein	Nein
Briketts aus einer Mischung aus fossilen Brennstoffen	Nein	Nein
Mischung aus Biomasse und fossilen Brennstoffen	Nein	Nein
Mischung aus Biomasse und fossilen Brennstoffen	Nein	Nein

Eigenschaften beim ausschließlichen Betrieb mit dem bevorzugten Brennstoff		
Wärmeleistung		
Angabe	Symbol	Wert/Einheit
Nennwärme-leistung	P_{nom}	6,6 kW
Mindestwärme-leistung	P_{min}	
Thermischer Wirkungsgrad (auf der Grundlage des NCV)		
ermischer Wirkungsgrad bei Nennwärmeleistung	$\eta_{th, nom}$	80%
thermischer Wirkungsgrad bei Mindestwärme-leistung	$\eta_{th, min}$	
Hilfsstromverbrauch		
Bei Nennwärme-leistung	el_{max}	- kW
Bei Mindestwärme-leistung	el_{min}	- kW
Im Bereitschafts-zustand	el_{SB}	- kW

Emissioner bei Nenn-wärmeleistung	η_s %	mg/Nm ³ (13 % O ₂)			
		PM	OGC	CO	NO _x
		≥ 65	≤ 40	≤ 120	≤ 1500
	70	11	49	853	99

Art der Wärmeleistung/Raumtemperaturkontrolle	
einstufige Wärmeleistung, keine Raumtemperaturkontrolle	Ja
zwei oder mehr manuell einstellbare Stufen, keine Raumtemperaturkontrolle	Nein
Raumtemperaturkontrolle mit mechanischem Thermostat	Nein
mit elektronischer Raumtemperaturkontrolle	Nein
mit elektronischer Raumtemperaturkontrolle und Tageszeitregelung	Nein
mit elektronischer Raumtemperaturkontrolle und Wochentagsregelung	Nein

Technische Dokumentation	
Indirekte Wärmeleistung	Nein
Direkte Wärmeleistung	6,6 kW
Energieeffizienzindex EEI	EEI 106
Abgastemperatur bei Nennwärmeleistung	T 276°C
Energieeffizienzklasse	

Sonstige Regelungsoptionen	
Raumtemperaturkontrolle mit Präsenzerkennung	Nein
Rumtemperaturstyring med temperaturfaldssensor	Nein
mit Fernbedienungsoption	Nein

Sicherheit	
Brandverhalten	A1
Brandgefahr durch Herausfallen von brennendem Brennstoff	Erfüllt
Abstand zu brennbaren Material: Hinten. Ohne Isolierung / mit Isolierung (dR) Seite (dS) Front (dP)	Mindestabstände in mm 130 450 850

Unterzeichnet für den Hersteller und im Namen des Herstellers von **20.11.2025**

Bestätigung des Schornsteinfegers

Datum _____

Unterschrift _____



